

MINISTÉRIO DA SAÚDE

*Diretrizes Gerais*  
*para o Trabalho em Contenção com*  
***Agentes Biológicos***

3ª edição



Brasília-DF  
2010

MINISTÉRIO DA SAÚDE  
Secretaria de Ciência, Tecnologia e Insumos Estratégicos  
Departamento do Complexo Industrial e Inovação em Saúde

Diretrizes Gerais

para o Trabalho em Contenção com

# Agentes Biológicos

*3ª Edição*

*Série A. Normas e Manuais Técnicos*



Brasília – DF  
2010

© 2004 Ministério da Saúde.

Todos os direitos reservados. É permitida a reprodução parcial ou total desta obra, desde que citada a fonte e que não seja para venda ou qualquer fim comercial.

A responsabilidade pelos direitos autorais de textos e imagens desta obra é da área técnica.

A coleção institucional do Ministério da Saúde pode ser acessada na íntegra na Biblioteca Virtual em Saúde do Ministério da Saúde: <http://www.saude.gov.br/bvs>

Série A. Normas e Manuais Técnicos

Tiragem: 3ª edição – 2010 – 700 exemplares

#### **Elaboração, distribuição e informações:**

MINISTÉRIO DA SAÚDE

Secretaria de Ciência, Tecnologia e Insumos Estratégicos

Departamento do Complexo Industrial e Inovação em Saúde

Comissão de Biossegurança em Saúde

Esplanada dos Ministérios, Bloco G, Edifício Sede, 8.º andar, sala 820

CEP: 70058-900, Brasília – DF

Tels.: (61) 3315-3465 / (61) 3315- 2790

Fax: (61) 3325-2068

E-mail: [cbs@saude.gov.br](mailto:cbs@saude.gov.br)

#### **Elaboração:**

Comissão de Biossegurança em Saúde (CBS)

#### **Coordenação:**

Ana Luíza Vivan

Pedro Canísio Binsfeld

Rutnéia de Paula Pessanha

#### **Revisão Técnica:**

Ana Maria Tapajós

Ana Luíza Vivan

Bernardino Vitoy

Caiene Avani dos Reis Caixeta

Cíntia de Moraes Borba

Flávio de Kruse Villas Boas

Francisco Canindé Gerlândio de Souza

Hamilton Farias da Silva

Janaina Juliana Maria Carneiro Silva

José Aíramir Padilha

Maria Ângela de Avelar Nogueira

Mário César Althoff

Pedro Canísio Binsfeld

Reinaldo Felipe Nery Guimarães

Rutnéia de Paula Pessanha

Vera Bongertz

Zich Moysés Júnior

#### **Responsável Técnico:**

Lilian Hitomi Mikami

#### **Membros da Comissão de Biossegurança**

**em Saúde 2006–2010:**

Ana Maria Tapajós

Andréa Gonçalves Fujichima

Angélica Rogério de Miranda Pontes

Beatriz Helena Tess

Beatriz Mac Dowell Soares

Bernardino Vitoy

Caiene Avani dos Reis Caixeta

César Pinheiro Jacoby

Cíntia de Moraes Borba

Daniela Buosi

Dario Pinto Miranda

Flávia Cardoso de Melo

Flávio de Kruse Villas Boas

Flávio Pereira Nunes

Francisco Canindé Gerlândio de Souza

Guilherme Franco Netto

Hamilton Farias da Silva

Hermann Gonçalves Schatzmayr

Hoeck Aúreo Souza Miranda

Irani Ribeiro de Moura

Ivens Lúcio do Amaral Drumond

Jacinta de Fátima Senna da Silva

Janaina Juliana Maria Carneiro Silva

João Alberto Dourado Quintaes

José Aíramir Padilha

José Alberto Hermógenes de Souza

Joselito Pedrosa

Letícia Rodrigues da Silva

Lúcia Fernandes Aleixo

Luiz Antônio Coelho

Marcela de Paula Mateus

Maria Adelaide Millington

Maria Ângela de Avelar Nogueira

Maria Aparecida Guerra

Maria Celeste Emerick

Maria das Graças Luderitz Hoeffel

Mário César Althoff

Moisés Goldbaum

Mônica Angélica Carreira Fragoso

Patrícia Melo dos Santos

Pedro Canísio Binsfeld

Reinaldo Felipe Nery Guimarães

Rogério de Oliveira Queiroz

Rutnéia de Paula Pessanha

Saete Curci Barroca de Andréa

Sérgio Alexandre Gaudêncio

Sérgio Augusto Jábali Barretto

Sílvio Valle Moreira

Simone Krueger Sabbag

Suzanne Jacob Serruya

Telma Abdalla de Oliveira Cardoso

Wladymir Mendonça de Azevedo

Vera Bongertz

Zich Moysés Júnior

#### **EDITORA MS**

Documentação e Informação

SIA trecho 4, lotes 540/610

CEP: 71200-040, Brasília – DF

Tels.: (61) 3233-1774 / 2020

Fax: (61) 3233-9558

E-mail: [editora.ms@saude.gov.br](mailto:editora.ms@saude.gov.br)

Homepage: [www.saude.gov.br/editora](http://www.saude.gov.br/editora)

#### **Equipe editorial:**

Normalização: Adenilson Félix

Revisão: Mara Soares Pamplona

e Khamila Silva

Diagramação, capa e projeto gráfico:

Marcelo Rodrigues

#### Ficha Catalográfica

Brasil. Ministério da Saúde. Secretaria de Ciência, Tecnologia e Insumos Estratégicos.

Diretrizes gerais para o trabalho em contenção com agentes biológicos / Ministério da Saúde. Secretaria de Ciência, Tecnologia e Insumos Estratégicos. – 3. ed. – Brasília : Ministério da Saúde, 2010.

1 CD ROM : il. ; 4 ¼ 64 p. : il. – (Série A. Normas e Manuais Técnicos)

ISBN 978-85-334-1716-8

1. Segurança. 2. Laboratórios. 3. Contenção de riscos biológicos. I. Título. II. Série.

CDU 608.3:001.893

Catálogo na fonte – Coordenação-Geral de Documentação e Informação – Editora MS – OS 2010/0493

#### **Títulos para indexação:**

Em inglês: General Directives for the Containment Work with Biological Agents

Em espanhol: Directrices Generales para el Trabajo en Contención con Agentes Biológicos

## *LISTA DE SIGLAS*

Aisa – Assessoria de Assuntos Internacionais de Saúde

Anvisa – Agência Nacional de Vigilância Sanitária

ANTT – Agência Nacional de Transporte Terrestre

BPL – Boas Práticas de Laboratório

CBS – Comissão de Biossegurança em Saúde

CDC – Centers for Disease Control and Prevention (Centros de Controle e Prevenção de Doenças)

CQB – Certificado de Qualidade em Biossegurança

Conama – Conselho Nacional de Meio Ambiente

CSB – Cabine de Segurança Biológica

CTNBio – Comissão Técnica Nacional de Biossegurança

EPI – Equipamento de Proteção Individual

Fiocruz – Fundação Oswaldo Cruz

Funasa – Fundação Nacional de Saúde

HEPA – High Efficiency Particulated Air (Filtro de Ar de Alta Eficiência)

HIV – Vírus da Imunodeficiência Humana

IATA – International Air Transport Association

MS – Ministério da Saúde

NB – Nível de Biossegurança

OGM – Organismo Geneticamente Modificado

OVM – Organismos Vivos Geneticamente Modificados

RDC – Resolução da Diretoria Colegiada

SAS – Secretaria de Atenção à Saúde

SCTIE – Secretaria de Ciência, Tecnologia e Insumos Estratégicos

SVS – Secretaria de Vigilância em Saúde

# SUMÁRIO

APRESENTAÇÃO .....	7
1 INTRODUÇÃO .....	9
2 CLASSIFICAÇÃO DE RISCO .....	11
2.1 CLASSES DE RISCO .....	15
3 NÍVEL DE BIOSSEGURANÇA .....	17
3.1 NÍVEL DE BIOSSEGURANÇA 1 (NB-1) .....	17
3.1.1 Procedimentos-padrão de laboratório para o NB-1 ..	18
3.1.2 Equipamentos de contenção para o NB-1 .....	19
3.1.3 Instalações laboratoriais NB-1 .....	19
3.2 NÍVEL DE BIOSSEGURANÇA 2 (NB-2) .....	21
3.2.1 Procedimentos-padrão de laboratório para o NB-2 ..	22
3.2.2 Práticas adicionais para o NB-2 .....	22
3.2.3 Equipamentos de contenção para o NB-2 .....	24
3.2.4 Instalações laboratoriais NB-2 .....	24
3.3 NÍVEL DE BIOSSEGURANÇA 3 (NB-3) .....	25
3.3.1 Procedimentos-padrão de laboratório para o NB-3 ..	26
3.3.2 Práticas adicionais para o NB-3 .....	26
3.3.3 Equipamentos de contenção para o NB-3 .....	28
3.3.4 Instalações laboratoriais NB-3 .....	28
3.4 NÍVEL DE BIOSSEGURANÇA 4 (NB-4) .....	31

3.4.1	Procedimentos-padrão de laboratório para o NB-4 . . .	31
3.4.2	Práticas adicionais para o NB-4 . . . . .	32
3.4.3	Equipamentos de contenção para o NB-4 . . . . .	35
3.4.4	Instalações laboratoriais NB-4 . . . . .	35
3.4.5	Laboratório NB-4 com CSB de classe III . . . . .	37
3.4.6	Laboratório NB-4 como uso de CSB de classe II, B2 associado à utilização de roupas de proteção individual compressão po- sitiva, ventiladas por sistema de suporte de vida . . . . .	37
4.	TRANSPORTE DE AGENTES E MATERIAIS BIOLÓGICOS	39
4.1	TRANSPORTE NACIONAL . . . . .	39
4.2	TRANSPORTE INTERNACIONAL . . . . .	41
4.3	CLASSES DE PERIGO DE ACORDO COM O IATA. . . . .	41
	REFERÊNCIAS . . . . .	47
	GLOSSÁRIO . . . . .	55
	ANEXO A . . . . .	59
	ANEXO B . . . . .	61
	EQUIPE TÉCNICA . . . . .	65

## APRESENTAÇÃO

A publicação das diretrizes gerais para o trabalho em contenção com agentes biológicos visa orientar a estruturação física, recursos humanos e materiais que permitam o procedimento seguro dos serviços e práticas em laboratórios e unidades de saúde que manipulem agentes biológicos de diferentes classes de risco, permitindo um aprimoramento da qualidade dos serviços de saúde, assim como provendo segurança aos servidores expostos aos agentes biológicos.

Este trabalho é coordenado pela Comissão de Biossegurança em Saúde (CBS) instituída no âmbito do Ministério da Saúde (MS) por meio da Portaria nº 343, de 19 de fevereiro de 2002, e substituída pela Portaria MS/GM nº 1.683, de 28 de agosto de 2003. A CBS é coordenada pela Secretaria de Ciência, Tecnologia e Insumos Estratégicos (SCTIE) e composta por representantes desta, da Secretaria de Vigilância em Saúde (SVS), da Secretaria de Atenção à Saúde (SAS), da Assessoria de Assuntos Internacionais de Saúde (Aisa), da Fundação Oswaldo Cruz (Fiocruz), da Fundação Nacional de Saúde (Funasa) e da Agência Nacional de Vigilância Sanitária (Anvisa).

A CBS tem a missão de coordenar a elaboração e a formulação de normas de biossegurança no âmbito do Ministério da Saúde e estimular a integração de ações dos diversos entes do Sistema Único de Saúde nas questões de biossegurança. A terceira edição das Diretrizes Gerais para o Trabalho em Contenção com Agentes Biológicos apresenta uma versão atualizada do manual segundo as orientações da Organização Mundial da Saúde, bem como, da literatura científica, no que se refere à definição dos requisitos necessários ao trabalho seguro com agentes biológicos em contenção. Recentemente, a CBS atualizou o manual “Classificação de Risco dos Agentes Biológicos”, e sua 2ª edição foi publicada no início de 2010.

A Comissão de Biossegurança em Saúde agradece a todos que contribuíram para a elaboração e atualização deste importante instrumento orientador que visa aprimorar e implementar medidas de biossegurança no



âmbito da saúde no Brasil, assim como, estabelecer uma base para orientar a elaboração de uma Política Nacional de Biossegurança em Saúde. O desafio é internalizar estas diretrizes no cotidiano das ações de saúde, para que a biossegurança seja, de fato, um instrumento para a tomada de decisões.

Coordenação da CBS/MS

# 1 INTRODUÇÃO

O Manual de Diretrizes Gerais para o Trabalho em Contenção com Agentes Biológicos elaborado pela Comissão de Biossegurança em Saúde (CBS) do Ministério da Saúde define os requisitos mínimos necessários ao trabalho seguro com agentes biológicos e materiais biológicos potencialmente patogênicos em ambiente de contenção.

O termo contenção é usado para descrever os procedimentos de biossegurança utilizados na manipulação de agentes biológicos de acordo com a sua classificação de risco. O objetivo da contenção é prevenir, reduzir ou eliminar a exposição de profissionais, de usuários do sistema de saúde, da população em geral e do ambiente aos agentes potencialmente perigosos. A contenção se dá em dois níveis principais, contenção primária e contenção secundária. A contenção primária refere-se à proteção dos profissionais e dos usuários contra a exposição aos agentes de risco geralmente alcançada pelo uso de equipamentos de proteção individual apropriados, pela implementação das Boas Práticas de Laboratório (BPL), além de incluir a imunização como fator de proteção. Já a contenção secundária consiste na proteção do ambiente contra a exposição aos agentes de risco. Assim, esse nível de contenção inclui a adoção de medidas e práticas relacionadas: a) à proteção individual; b) ao uso de equipamentos de segurança individual ou coletivos; c) à adoção de técnicas e práticas de trabalho em conformidade com a classe de risco do agente manipulado, d) à adequação das instalações e da infraestrutura do local de trabalho.

A definição da amplitude das medidas de contenção a serem adotadas e o nível de biossegurança para o trabalho em contenção depende da avaliação de risco dos agentes biológicos a serem manipulados ou aos quais se tem exposição.

Os níveis de biossegurança recomendados para os agentes biológicos representam as condições nas quais os agentes biológicos podem ser manuseados com segurança. O coordenador da unidade onde se manipula

agentes biológicos de risco é o responsável pela avaliação do risco e por implementar as medidas e o nível de biossegurança indicados. É também o responsável pelo cumprimento das diretrizes e normas, devendo promover a conscientização e o treinamento de todos os profissionais envolvidos, direta ou indiretamente, no trabalho.

Do ponto de vista regulatório estas diretrizes encontram suporte na Lei Orgânica da Saúde (Lei nº 8.080/1990), nas resoluções da Agência Nacional de Vigilância Sanitária (Anvisa), na legislação de segurança e saúde ocupacional (Lei nº 6.514/1977), nas normas regulamentadoras do Ministério do Trabalho e Emprego (Portaria nº 3.214/1978), nas resoluções do Conselho Nacional de Meio Ambiente (Conama), entre outras.

As diretrizes gerais para o trabalho em contenção com agentes biológicos do Ministério da Saúde estabelecem critérios e condições técnicas, procedimentos e instalações físicas necessários para práticas seguras com agentes biológicos de risco relacionados à saúde humana e ao meio ambiente, para cada um dos quatro Níveis de Biossegurança (NB-1, NB-2, NB-3 e NB-4). Essas diretrizes se aplicam ao trabalho em contenção que utilize materiais e agentes biológicos potencialmente patogênicos, independentemente do volume a ser manipulado. Para o trabalho em nível de biossegurança em grande escala, o nível de biossegurança deve ser automaticamente superior ao recomendado para a manipulação do agente biológico envolvido.

Com a elaboração e publicação das Diretrizes Gerais para o Trabalho em Contenção com Agentes Biológicos visa-se atender às necessidades básicas de biossegurança para orientar as atividades com agentes biológicos em regime de contenção de modo a prover procedimentos seguros, tanto no que se refere aos serviços de saúde, quanto prover a segurança aos profissionais e usuários expostos a estes agentes.

## 2 CLASSIFICAÇÃO DE RISCO

O conceito de Biossegurança e sua respectiva aplicação tem como objetivo principal dotar os profissionais e as instituições de ferramentas que visem desenvolver as atividades com um grau de segurança adequado, seja para o profissional de saúde, seja para o meio ambiente ou para a comunidade. Neste sentido, podemos definir Biossegurança como sendo a condição de segurança alcançada por um conjunto de ações destinadas a prevenir, controlar, reduzir ou eliminar riscos inerentes às atividades que possam comprometer a saúde humana, animal, vegetal e o meio ambiente.

Neste sentido, perigo pode ser definido como qualquer componente químico, físico ou biológico que cause efeito adverso à saúde humana, animal e ambiental. Por sua vez, risco é a probabilidade de ocorrência de um efeito adverso em decorrência da exposição ao perigo. Sendo assim, podemos definir o conceito de avaliação de risco como a combinação de procedimentos ou métodos, por meio dos quais é possível identificar e avaliar, caso a caso, a probabilidade de ocorrência de efeitos adversos. A importância no conhecimento e na identificação do risco torna sua avaliação primordial para a aplicação de técnicas e procedimentos que possibilitem que estes sejam atenuados ou eliminados.

Identificar o agente manipulado, os tipos de ensaio realizados e conhecer a espécie utilizada são critérios importantes para uma avaliação de risco eficiente. Além disso, esta avaliação deverá contemplar as várias dimensões que envolvem a questão, sejam elas relativas a procedimentos (boas práticas: padrões e especiais), a infraestrutura (desenho, instalações físicas e equipamentos de proteção) ou a capacitação e qualificação das equipes. A organização do trabalho e as práticas gerenciais também passaram a ser reconhecidas como importante foco de análise, seja como causadoras de acidentes, doenças e desconforto, ou como integrantes fundamentais de um programa de Biossegurança nas instituições.

A classe de risco na qual um agente biológico é classificado está diretamente relacionada ao nível de biossegurança que deverá ser utilizado para a manipulação do agente. Entretanto, em alguns casos, o trabalho com agente biológico inclui apenas diagnóstico, e não cultura do mesmo, e assim o trabalho poderá ser realizado em um nível de contenção inferior. Isso ocorre nos casos de baciloscopia de *Mycobacterium tuberculosis*, que pode ser realizada em laboratório NB 2 utilizando Cabine de Segurança Biológica (CSB), mesmo este agente sendo classificado como da Classe de Risco 3. Situação inversa ocorre quando há aumento da concentração do agente biológico e aumento do volume de cultura, superior a 10 litros, e dessa forma o trabalho deverá ser realizado em nível de contenção superior ao da classificação do agente.

Os tipos, subtipos e variantes dos agentes biológicos patogênicos envolvendo vetores diferentes ou raros; a dificuldade de avaliar as medidas de seu potencial de amplificação, e as considerações das recombinações genéticas e dos organismos geneticamente modificados (OGMs) são alguns dos vários desafios na condução segura de um ensaio. Portanto, para cada análise ou método diagnóstico exigido, os profissionais deverão proceder a uma avaliação de risco, onde será discutido e definido o nível de contenção adequado para manejar as respectivas amostras. Nesse processo temos que considerar, também, todos os outros tipos de riscos envolvidos.

A importância da avaliação de risco dos agentes biológicos está, não somente na estimativa do risco, mas também no dimensionamento da estrutura para a contenção e a tomada de decisão para o gerenciamento dos riscos. Para isso, consideram-se alguns critérios, entre os quais destacamos:

#### **a) Virulência**

É a capacidade patogênica de um agente biológico, medida pela mortalidade que ele produz e/ou por seu poder de invadir tecidos do hospedeiro. A virulência pode ser avaliada por meio dos coeficientes de letalidade e de gravidade. O coeficiente de letalidade indica o percentual de casos da doença que são mortais, e o coeficiente de gravidade, o percentual dos casos considerados graves.

#### **b) Modo de transmissão**

É o percurso feito pelo agente biológico a partir da fonte de exposição até o hospedeiro. O conhecimento do modo de transmissão do agente bio-

lógico manipulado é de fundamental importância para a aplicação de medidas que visem conter a disseminação do patógeno.

### **c) Estabilidade**

É a capacidade de manutenção do potencial infeccioso de um agente biológico no meio ambiente. Deve ser considerada a capacidade de manter o potencial infeccioso em condições ambientais adversas como a exposição à luz, à radiação ultravioleta, às temperaturas, à umidade relativa e aos agentes químicos.

### **d) Concentração e volume**

A concentração está relacionada à quantidade de agentes patogênicos por unidade de volume. Assim, quanto maior a concentração, maior o risco. O volume do agente patogênico também é importante, pois, na maioria dos casos, os fatores de risco aumentam proporcionalmente ao aumento do volume do agente presente no meio.

### **e) Origem do agente biológico potencialmente patogênico**

Deve ser considerada a origem do hospedeiro do agente biológico (humano ou animal) como também a localização geográfica (áreas endêmicas) e a natureza do vetor.

### **f) Disponibilidade de medidas profiláticas eficazes**

Estas incluem profilaxia por vacinação, antissoros e globulinas eficazes. Inclui ainda, a adoção de medidas sanitárias, controle de vetores e medidas de quarentena em movimentos transfronteiriços. Quando essas estão disponíveis, o risco é drasticamente reduzido.

### **g) Disponibilidade de tratamento eficaz**

Refere-se à disponibilidade de tratamento eficaz, capaz de prover a contenção do agravamento e a cura da doença causada pela exposição ao agente patogênico. Inclui a imunização e vacinação pós-exposição, o uso de antibióticos e medicamentos terapêuticos, levando em consideração a possibilidade de indução de resistência dos agentes patogênicos.

É importante ressaltar que durante a avaliação de risco, tanto a disponibilidade de imunização, quanto de tratamento, são somente medidas adicionais de proteção, não prescindindo de outros fatores a serem considerados, como o controle das condições do ambiente onde a atividade de risco será realizada (controles de engenharia), as práticas e os procedimentos-padrão aplicados e o uso de equipamentos de proteção (individual e/ou coletivo).

#### **h) Dose infectante**

Consiste no número mínimo de agentes patogênicos necessários para causar doença. Varia de acordo com a virulência do agente e com a susceptibilidade do indivíduo.

#### **i) Manipulação do agente patogênico**

A manipulação pode potencializar o risco, como por exemplo, a amplificação, sonicação ou centrifugação. Além disso, deve-se destacar que nos procedimentos de manipulação envolvendo a inoculação experimental em animais os riscos irão variar de acordo com as espécies utilizadas e com a natureza do protocolo. Deve ser considerada ainda a possibilidade de infecções latentes que são mais comuns em animais capturados no campo.

#### **j) Eliminação do agente**

O conhecimento das vias de eliminação do agente é importante para a adoção de medidas de contingenciamento. A eliminação em altos títulos por excreções ou secreções de agentes patogênicos pelos organismos infectados, em especial, aqueles transmitidos por via respiratória, podem exigir medidas adicionais de contenção. Os profissionais que lidam com animais experimentais infectados com agentes biológicos patogênicos apresentam um risco maior de exposição devido à possibilidade de mordidas, arranhões e inalação de aerossóis.

#### **k) Fatores referentes ao profissional**

Deve ser considerado o estado de saúde do profissional, assim como, idade, sexo, fatores genéticos, susceptibilidade individual (sensibilidade e resistência com relação aos agentes biológicos), estado imunológico, exposição prévia, gravidez, lactação, consumo de álcool, consumo de medicamentos, hábitos de higiene pessoal e uso de equipamentos de proteção indi-

vidual. Cabe ressaltar a necessidade dos profissionais possuírem experiência e qualificação para o desenvolvimento das atividades.

Além dos aspectos sanitários, devem ser considerados também os impactos socioeconômicos de uma disseminação de agentes patogênicos em novas áreas e regiões antes não habituais para o agente considerado.

Por este motivo, as classificações dos agentes biológicos com potencial patogênico em diversos países, embora concordem em relação à grande maioria destes, apresentam variações em função de fatores regionais específicos.

Cabe ressaltar a importância da composição multiprofissional e da abordagem interdisciplinar nas análises de risco. Estas envolvem não apenas aspectos técnicos e agentes biológicos de risco, mas também seres humanos e animais, complexos e ricos em suas naturezas e relações.

## 2.1 CLASSES DE RISCO

De acordo com o documento “Classificação de Risco dos Agentes Biológicos”, do Ministério da Saúde, os agentes biológicos são distribuídos em quatro classes de risco:

- **Classe de risco 1 (baixo risco individual e para a comunidade):** inclui os agentes biológicos conhecidos por não causarem doenças no homem ou nos animais adultos saudáveis. Exemplo: *Lactobacillus* sp. e *Bacillus subtilis*.
- **Classe de risco 2 (moderado risco individual e limitado risco para a comunidade):** inclui os agentes biológicos que provocam infecções no homem ou nos animais, cujo potencial de propagação na comunidade e de disseminação no meio ambiente é limitado, e para os quais existem medidas terapêuticas e profiláticas eficazes. Exemplo: *Schistosoma mansoni* e Vírus da Rubéola.
- **Classe de risco 3 (alto risco individual e moderado risco para a comunidade):** inclui os agentes biológicos que possuem capacidade de transmissão por via respiratória e que causam patologias humanas ou animais, potencialmente letais, para as quais existem usualmente medidas de tratamento e/ou de



prevenção. Representam risco se disseminados na comunidade e no meio ambiente, podendo se propagar de pessoa a pessoa. Exemplo: *Bacillus anthracis* e Vírus da Imunodeficiência Humana (HIV).

- **Classe de risco 4 (alto risco individual e para a comunidade):** inclui os agentes biológicos com grande poder de transmissibilidade por via respiratória ou de transmissão desconhecida. Até o momento não há nenhuma medida profilática ou terapêutica eficaz contra infecções ocasionadas por estes. Causam doenças humanas e animais de alta gravidade, com alta capacidade de disseminação na comunidade e no meio ambiente. Esta classe inclui principalmente os vírus. Exemplo: Vírus Ebola e Vírus Lassa.

### **3 NÍVEL DE BIOSSEGURANÇA**

Para tornar mais segura e eficaz as atividades laboratoriais os Níveis de Biossegurança (NB) são classificados em quatro níveis, denominados: NB-1, NB-2, NB-3 e NB-4. Estes níveis consistem-se da combinação de práticas e técnicas de laboratório e utilização de equipamentos de proteção, sendo designados em ordem ascendente de segurança com base no grau de proteção individual e do ambiente de trabalho. Os níveis de biossegurança são aplicáveis aos laboratórios de análises clínicas, de pesquisa, de ensino, de diagnóstico ou de produção, onde o trabalho é realizado com agentes biológicos.

Os agentes biológicos são classificados em classes de risco variando de 1 a 4, de acordo com o potencial de risco que representam. Para cada classe de risco há um nível de biossegurança correspondente que exige a adoção de procedimentos-padrão, o uso de equipamentos de contenção e instalações laboratoriais adequadas ao tipo de trabalho a ser desenvolvido, bem como recursos humanos capacitados para a manipulação em contenção dos agentes biológicos.

#### **3.1 NÍVEL DE BIOSSEGURANÇA 1 (NB-1)**

O NB-1 representa o nível básico de contenção e compreende a aplicação das Boas Práticas de Laboratório, todavia não há exigência de equipamentos específicos de proteção, pois o trabalho pode ser realizado em bancada. É indicado para o trabalho com agentes biológicos da classe de risco 1, bem caracterizados e que não sejam capazes de causar doenças no homem ou nos animais adultos saudáveis. Os profissionais que atuam neste nível devem seguir os requisitos mínimos descritos abaixo, possuir treinamento em biossegurança e ser supervisionados por um profissional de nível superior. Equipamentos ou dispositivos de contenção especiais, como cabines de segurança biológica (CSB) e autoclaves, apesar de desejáveis não são obrigatoriamente necessários.

### 3.1.1 Procedimentos-padrão de laboratório para o NB-1

O acesso ao laboratório deve ser restrito aos profissionais envolvidos nas atividades desenvolvidas. Os procedimentos técnicos ou administrativos deverão estar descritos e ser de conhecimento de toda a equipe. As áreas de circulação devem estar desobstruídas e na porta do laboratório deverá ser fixado o símbolo internacional de risco biológico, bem como a identificação e o telefone de contato do profissional responsável.

A lavagem das mãos deverá ser realizada após manipulação de agentes biológicos e antes da saída do laboratório.

A pipetagem deverá ser realizada com dispositivos apropriados, nunca com a boca.

O armazenamento de alimentos no interior do laboratório, não é permitido, exceto quando estes forem objetos de estudo, bem como não se deve comer, beber, fumar e aplicar cosméticos nas dependências do laboratório. O uso de cosméticos e adereços como brincos, pulseiras e relógios no laboratório deve ser evitado.

Os materiais e reagentes deverão ser armazenados e estocados em instalações apropriadas no laboratório. A bancada deverá ser descontaminada ao final do trabalho e/ou sempre que houver contaminação com agentes biológicos ou material biológico potencialmente infeccioso.

O manuseio de material perfurocortante deverá ser realizado cuidadosamente. As agulhas não deverão ser dobradas, quebradas, recapeadas, removidas ou manipuladas antes de serem desprezadas. O descarte deste material deve ser realizado em recipiente específico para esse tipo material, resistente à punctura, ruptura e vazamento, sendo devidamente identificado e localizado próximo à área de trabalho. Não é permitido o reaproveitamento dos recipientes de descarte.

As vidrarias quebradas deverão ser removidas por meios mecânicos e descartadas em recipiente específico.

Todos os demais resíduos devem ser descartados segundo as normas vigentes e de acordo com o Plano de Gerenciamento de Resíduos da instituição.

Planos de Contingência e Emergência deverão ser estabelecidos e ser de conhecimento de todos os profissionais do laboratório, devendo haver

um *kit* de primeiros socorros à disposição para o caso de eventual acidente. Adicionalmente, deve ser estabelecido um Programa de Vigilância em Saúde (epidemiológica, sanitária, ambiental e do trabalhador).

A rotina de controle de insetos, artrópodes e roedores deverá ser descrita e mantida, a fim de evitar a presença dos mesmos no ambiente laboratorial.

### **3.1.2 Equipamentos de contenção para o NB-1**

Recomenda-se o uso de Equipamentos de Proteção Individual (EPIs) como jaleco, luvas, óculos, máscaras, como meio de proteção do profissional, sendo que os jalecos devem possuir mangas ajustadas nos punhos e não devem, em hipótese alguma, serem utilizados fora das dependências laboratoriais.

Óculos de proteção devem ser utilizados na realização de experimentos que possuam risco de formação de partículas, e em profissionais que façam uso de lentes de contato. Faz-se necessária a utilização de sapatos fechados como proteção em caso de acidente.

Para o trabalho neste nível de contenção, não é obrigatório, embora seja desejável, a utilização de cabines de segurança biológica e autoclave.

O laboratório deve possuir dispositivo de emergência para lavagem dos olhos, além de chuveiros de emergência, localizados no laboratório ou em local de fácil acesso.

### **3.1.3 Instalações laboratoriais NB-1**

As instalações laboratoriais devem ser compatíveis com as regulamentações municipais, estaduais e federais.

Os laboratórios devem possuir portas com controle do acesso apenas às pessoas autorizadas. As portas devem ser mantidas fechadas e possuir visores, exceto quando haja recomendação contrária.

As instalações físicas devem seguir normas de segurança e proteção contra incêndio de acordo com as regulamentações do Corpo de Bombeiros local.

A edificação deve possuir sistema de proteção contra descargas atmosféricas, os equipamentos eletroeletrônicos devem estar conectados a uma rede elétrica estável e aterrada e todas as tomadas e disjuntores devem ser identificados.

As tubulações das instalações prediais devem estar em perfeitas condições de funcionamento, conforme normas vigentes. O sistema de abastecimento de água deve possuir reservatório suficiente para as atividades laboratoriais e para a reserva de combate a incêndio, conforme as normas vigentes.

As instalações elétricas dos laboratórios e/ou controle de sistemas de climatização devem ser projetados, executados, testados e mantidos em conformidade com as normas vigentes.

As circulações horizontais e verticais tais como, corredores, elevadores, montacargas, escadas e rampas devem estar de acordo com as normas vigentes.

As portas para passagem de equipamentos devem possuir dimensões com largura mínima de 1,10m, podendo ter duas folhas, uma de 0,80m e outra de 0,30m.

O laboratório deve ser projetado de forma a permitir fácil limpeza e descontaminação e possuir lavatório exclusivo para lavagem de mãos. O uso de carpetes, tapetes, cortinas, persianas e similares não são recomendados. Recomenda-se, quando necessário, o uso de películas protetoras para controle da incidência de raios solares. As janelas que permitem abertura devem ser equipadas com telas, como proteção contra insetos.

Os móveis e as bancadas devem ser capazes de suportar peso, serem impermeáveis e resistentes ao calor, aos solventes orgânicos, álcalis e outros produtos químicos. As cadeiras e os bancos utilizados no laboratório devem ser recobertos de material não poroso, que possa ser facilmente limpo e descontaminado.

O mobiliário do laboratório deve ser projetado sem detalhes desnecessários, como reentrâncias, saliências, quebras, cantos, frisos e tipos de puxadores que dificultem a limpeza e a manutenção. Este deve atender os critérios de ergonomia, conforme as normas vigentes.

Deve haver espaço suficiente entre as bancadas, cabines e equipamentos de modo a permitir acesso fácil para a realização da limpeza.

As janelas e as portas devem ser de materiais e acabamentos que retardem o fogo e facilitem a limpeza e a manutenção.

Não é necessário requisito especial de ventilação, além dos estabelecidos pelas normas vigentes.

A planta do laboratório deve ser projetada de forma a contemplar a existência de chuveiro de emergência e lava-olhos próximos às áreas laboratoriais.

No laboratório deve existir uma área para guardar jalecos e outros EPIs de uso laboratorial, sendo recomendável, que os pertences pessoais sejam guardados numa área específica na entrada do laboratório.

É recomendável que exista, no laboratório, uma área com armários e prateleiras para disposição de substâncias e materiais de uso frequente. Ainda, recomenda-se que exista um local ventilado e adjacente ao laboratório, para o armazenamento de grandes quantidades de material de uso.

As saídas de emergência devem estar identificadas e, preferencialmente, localizadas nas áreas de circulação pública e na direção oposta às portas de acesso, com saída direta para a área externa da edificação. As portas de saída de emergência devem ser dotadas de barra antipânico que permita a fácil abertura.

Os cilindros de gás devem ser mantidos na posição vertical e possuírem dispositivos de segurança de forma a evitar quedas ou tombamentos. Recomenda-se que os cilindros pressurizados, de quaisquer dimensões, para alimentação das redes, na área interna do laboratório sejam armazenados em local específico, externo, coberto e ventilado em área externa ao laboratório.

A edificação laboratorial deve possuir um abrigo isolado, identificado, para armazenamento temporário dos resíduos, separados por tipo, com local para higienização de contêineres, provido de ponto de água, no pavimento térreo ou em área externa a edificação, com saída para o exterior, de fácil acesso aos veículos de coleta. Estas áreas devem ser cobertas, ventiladas, com piso, paredes e tetos revestidos de materiais lisos, impermeáveis e resistentes a substâncias químicas, conforme as normas vigentes, e o acesso deve ser restrito ao pessoal autorizado.

Caso o sistema público não disponha de tratamento de efluente sanitário, deve ser previsto o tratamento primário e secundário, tal como, tanque séptico e filtro biológico, a fim de evitar a contaminação da rede pública.

### **3.2 NÍVEL DE BIOSSEGURANÇA 2 (NB-2)**

Este nível de biossegurança é exigido para o trabalho com agentes biológicos da classe de risco 2, que confere risco moderado aos profissionais e ao ambiente. Os profissionais que atuam em NB-2 deverão possuir treinamento

adequado ao trabalho com agentes biológicos em contenção e serem monitorados por outro profissional com conhecida competência no manuseio de agentes e materiais biológicos potencialmente patogênicos. Todo trabalho que possa formar partículas de agentes biológicos deverá ser realizado em cabine de segurança biológica.

### **3.2.1 Procedimentos-padrão de laboratório para o NB-2**

Os procedimentos-padrão exigidos são os mesmos descritos para o NB-1.

### **3.2.2 Práticas adicionais para o NB-2**

É recomendável que os profissionais sejam submetidos à avaliação médica e recebam imunizações apropriadas aos agentes manuseados ou potencialmente presentes no laboratório, além de, quando necessário, proceder ao armazenamento de amostra de soro dos membros da equipe. Profissionais imunocomprometidos ou imunodeprimidos não devem permanecer no laboratório.

Recomenda-se a elaboração e adoção de um Manual de Biossegurança para o laboratório. Este deve fazer referência, em especial, aos agentes de risco mais frequentes no ambiente de trabalho, e deve ser disponibilizado a todos os profissionais.

Cabe ao profissional responsável pelo laboratório assegurar que toda a equipe tenha domínio dos procedimentos e práticas padrões antes do início de suas atividades com agentes biológicos de classe de risco 2. A equipe deverá receber treinamento anual sobre os potenciais riscos associados ao trabalho.

Os equipamentos deverão ser regularmente descontaminados, bem como após a ocorrência de contato ou potencial contaminação com agentes e materiais biológicos potencialmente patogênicos.

Os acidentes que possam resultar na exposição a agentes biológicos devem ser imediatamente avaliados e tratados de acordo com o Manual de Biossegurança e serem comunicados ao profissional responsável pelo laboratório.

As portas do laboratório devem permanecer fechadas, enquanto os procedimentos estiverem sendo realizados e trancadas ao final das atividades.

O símbolo internacional indicando risco biológico deve ser afixado nas portas dos locais onde há manipulação dos agentes biológicos pertencentes à classe de risco 2, identificando qual(is) o(s) agente(s) manipulado(s), o nível de biossegurança (NB), as imunizações necessárias, os tipos de EPIs utilizados no laboratório e o nome do profissional responsável com endereço completo, telefone de contato e as diversas possibilidades para a sua localização.

Os EPIs devem ser retirados, antes de sair do ambiente de trabalho, depositados em recipiente exclusivo para esse fim e descontaminados antes de serem reutilizados ou descartados.

Não se deve tocar superfícies limpas, tais como teclados, telefones e maçanetas usando luvas de procedimentos.

Todos os procedimentos devem ser realizados cuidadosamente a fim de minimizar a criação de aerossóis ou gotículas. Precauções especiais devem ser tomadas em relação aos objetos perfurocortantes, incluindo seringas e agulhas, lâminas, pipetas, tubos capilares e bisturis. Agulhas e seringas hipodérmicas ou outros instrumentos perfurocortantes devem ficar restritos ao laboratório e usados somente quando indicados.

Devem ser usadas seringas com agulha fixa ou agulha e seringa em uma unidade única descartável usada para injeção ou aspiração de materiais biológicos patogênicos ou, quando necessário, seringas que possuam um envoltório para a agulha, ou sistemas sem agulha e outros dispositivos de segurança.

Assegurar um sistema de manutenção, calibração e de certificação dos equipamentos de contenção. A cada seis meses as CSBs e os demais equipamentos essenciais de segurança devem ser testados, calibrados e certificados. Deve ser mantido registro da utilização do sistema de luz ultravioleta das CSBs com contagem do tempo de uso.

Os filtros HEPA (*High Efficiency Particulated Air*) da área de biocontenção devem ser testados e certificados de acordo com a especificação do fabricante ou no mínimo uma vez por ano.

Acidentes ou incidentes que resultem em exposição a agentes biológicos ou materiais biológicos potencialmente patogênicos devem ser imediatamente notificados ao profissional responsável e os profissionais envolvidos devem ser encaminhados para avaliação médica, vigilância e tratamento, sendo mantido registro por escrito desses episódios e das providências adotadas.



Todos os materiais e resíduos devem ser descontaminados, preferencialmente esterilizados, antes de serem reutilizados ou descartados.

### **3.2.3 Equipamentos de contenção para o NB-2**

Para este nível de biossegurança, a equipe deve utilizar EPIs adequados, conforme descrito no NB-1.

O uso de luvas de látex descartáveis deve ser restrito ao laboratório e as mesmas não deverão ser lavadas ou reutilizadas.

A utilização de CSB, de Classe I ou Classe II, além de EPIs, como máscaras, jalecos e luvas, deverão ser usados sempre que sejam realizadas manipulações de agentes biológicos patogênicos incluindo cultura de tecidos infectados ou ovos embrionados, procedimentos que envolvam potencial formação de aerossóis como pipetagem, centrifugação, agitação, sonicação, abertura de recipientes que contenham materiais infecciosos, inoculação intranasal de animais e coleta de tecidos infectados de animais ou ovos.

Uma autoclave deve estar disponível, em local associado ao laboratório, dentro da edificação, de modo a permitir a descontaminação de todos os materiais utilizados e resíduos gerados, previamente à sua reutilização ou descarte.

### **3.2.4 Instalações laboratoriais NB-2**

As instalações laboratoriais NB-2 devem atender aos critérios estabelecidos para o NB-1, acrescidos dos itens a seguir. Quando os critérios para o NB-2 forem incompatíveis com os itens estabelecidos para o NB-1, prevalecerá a exigência para o NB-2, ou seja, a solução de maior contenção.

O laboratório NB2 deverá estar localizado em área afastada de circulação do público.

Deverá ser instalado um sistema de portas com trancas, pois o acesso ao laboratório deverá ser restrito aos profissionais e técnicos capacitados ao trabalho em contenção.

Recomenda-se a instalação de lavatórios com acionamento automático ou acionados com cotovelo ou pé.

As cabines de segurança biológica devem ser instaladas de forma que as flutuações de ar da sala não interfiram em seu funcionamento, devendo as mesmas permanecer distante de portas, janelas e áreas movimentadas.

O ar de exaustão das CSBs, classe II, filtrado por meio de filtros HEPA, e das capelas químicas devem ser lançados acima da edificação laboratorial e das edificações vizinhas, longe de prédios habitados e de correntes de ar do sistema de climatização. O ar de exaustão das CSBs pode recircular no interior do laboratório se a cabine for testada e certificada anualmente.

Os filtros HEPA (*High Efficiency Particulate Air*) ou equivalente devem ser regularmente trocados.

As cadeiras também devem ser de material impermeável e de fácil limpeza. Não são recomendadas janelas que se abrem para o exterior, mas caso haja, estas deverão possuir telas de proteção.

Pelo menos uma estação de lavagem de olhos deve estar disponível no laboratório.

Deve ser adotado um método para descontaminação do lixo laboratorial para toda a instalação, como por exemplo: autoclave, incineração ou descontaminação química.

No planejamento de novas instalações devem ser considerados sistemas de ventilação que proporcionem um fluxo direcional de ar sem que haja uma recirculação para outras áreas internas da edificação.

A área de escritório deve ser localizada fora da área laboratorial.

### **3.3 NÍVEL DE BIOSSEGURANÇA 3 (NB-3)**

O nível de biossegurança 3 é aplicável aos laboratórios onde o trabalho é realizado com agentes que podem causar doenças em humanos ou animais, potencialmente letais, por meio da inalação de agentes biológicos classificados como de classe de risco 3.

Além das práticas de segurança biológica adotadas nos níveis de biossegurança 1 e 2, um laboratório NB-3 requer equipamentos de segurança e instalações laboratoriais mais eficazes na contenção do que os presentes nestes níveis.

Os profissionais destes laboratórios devem receber treinamento específico para o manejo dos agentes e materiais biológicos patogênicos, devendo ser supervisionados pelo profissional responsável.

Todos os procedimentos que envolverem a manipulação de agentes biológicos devem ser conduzidos dentro de CSBs ou outro dispositivo de contenção física. Os laboratórios pertencentes a este nível de biossegurança devem ser registrados junto a autoridades sanitárias nacionais.

### **3.3.1 Procedimentos-padrão de laboratório para o NB-3**

O nível de contenção NB-3 exige a aplicação e o rigor das práticas microbiológicas e de segurança estabelecidas para o NB-2, além de exigir o uso obrigatório de CSB classe II ou III.

Todos os procedimentos, técnicos ou administrativos, devem estar descritos, ser de fácil acesso e do conhecimento dos técnicos envolvidos em sua execução.

### **3.3.2 Práticas adicionais para o NB-3**

Além das práticas estabelecidas para o NB-2, devem ser seguidas as práticas adicionais descritas a seguir.

Todos os profissionais que entrarem no laboratório deverão estar cientes sobre o potencial de risco nesses ambientes. Somente os profissionais necessários para a execução das atividades ou os profissionais de apoio devem ser admitidos no local. No entanto, as atividades em laboratórios NB-3 devem ser executadas por no mínimo dois profissionais. Os profissionais que apresentarem risco aumentado de contraírem infecções não são permitidos dentro do laboratório.

As equipes do laboratório e de apoio devem receber treinamento em biossegurança sobre os riscos potenciais associados aos trabalhos desenvolvidos, os cuidados necessários para evitar ou minimizar a exposição ao agente de risco e sobre os procedimentos a serem realizados em caso de exposição. Os profissionais do laboratório deverão frequentar cursos periódicos de atualização em biossegurança e receber orientação quanto às alterações do marco regulatório.

O laboratório deve adotar um Manual de Biossegurança específico para este nível de contenção, elaborado pelo profissional responsável e que contemple os procedimentos operacionais padrões. Este deve permanecer disponível e acessível a todos os profissionais no local de trabalho.

Não é permitido o uso de EPIs fora do laboratório. Os mesmos deverão ser descontaminados antes de serem reutilizados ou descartados.

Os profissionais do laboratório devem ser submetidos à avaliação médica periódica e receber imunizações apropriadas aos agentes manuseados ou potencialmente presentes no laboratório. Coleta de amostras sorológicas de toda a equipe, especialmente dos profissionais diretamente expostos ao risco, deve ser realizada, bem como seu armazenamento para futura referência. Amostras adicionais poderão ser periodicamente coletadas, dependendo dos agentes e materiais biológicos manipulados ou do funcionamento do laboratório.

Todas as manipulações que envolvam agentes e materiais biológicos devem ser conduzidas no interior de CSBs ou de outros dispositivos de contenção física dentro de um módulo de contenção.

Todos os resíduos devem ser obrigatoriamente esterilizados antes de serem descartados e/ou removidos do laboratório. Todos os materiais utilizados no laboratório devem ser descontaminados, antes de serem reutilizados.

Os filtros HEPA e pré-filtros das CSBs e dos sistemas de ar retirados devem ser acondicionados em recipientes hermeticamente fechados para serem descontaminados por esterilização.

Acidentes ou incidentes que resultem em exposições a agentes e materiais biológicos patogênicos deverão ser imediatamente relatados ao profissional responsável e tomadas às medidas de mitigação e remediação necessárias, bem como avaliação médica, vigilância e tratamento dos profissionais envolvidos, sendo mantido registro por escrito destes episódios e das providências adotadas.

O profissional responsável deve garantir que o projeto da instalação e todos os procedimentos operacionais do NB-3 estejam documentados; que os parâmetros operacionais e as instalações tenham sido verificados e estejam funcionando adequadamente antes que as atividades laboratoriais sejam iniciadas; que as instalações sejam inspecionadas no mínimo uma vez por ano e os equipamentos verificados, inclusive os sistemas de segurança, quanto ao seu funcionamento, calibração e eficiência, de acordo com as especificações do fabricante ou com as BPLs.

### 3.3.3 Equipamentos de contenção para o NB-3

Todos os procedimentos envolvendo a manipulação de material infeccioso, culturas, material clínico ou ambiental de agentes classificados como classe de risco 3 deve ser conduzido dentro de Cabines de Segurança Biológica classe II, B2 ou III. Além disso, deve-se estabelecer a combinação apropriada de EPIs e dispositivos de contenção física.

Recomenda-se a instalação de autoclave, de preferência de dupla porta e de fluxo único, estando a abertura no interior do laboratório NB-3 e a saída na área de apoio das instalações de contenção.

É obrigatório o uso de roupas de proteção apropriadas, bem como o uso de máscaras, gorros, luvas, propés ou sapatilhas. Os profissionais que fazem uso de lentes de contato deverão também utilizar óculos de proteção ou protetores faciais. O trabalho em salas contendo animais infectados deve ser realizado com a utilização de equipamentos de proteção respiratória e para os olhos.

Quanto ao uso de luvas, estas devem ser trocadas quando necessário ou quando sua integridade estiver comprometida. Pode-se fazer uso de dois pares para evitar o contato com os agentes manipulados nos casos de ruptura.

Quando o trabalho com agentes biológicos de risco estiver finalizado e antes de sair do laboratório, as luvas devem ser removidas desprezadas juntamente com o lixo laboratorial contaminado, sem que haja a necessidade de lavá-las. Após qualquer procedimento em um laboratório NB-3, os protocolos de lavagem de mãos devem ser rigorosamente seguidos.

### 3.3.4 Instalações laboratoriais NB-3

As instalações laboratoriais NB-3 devem atender aos critérios estabelecidos para o NB-2, acrescidos dos critérios que seguem. Quando os critérios para o NB-3 forem incompatíveis com os itens estabelecidos para o NB-2, prevalecerá a exigência para o NB-3, ou seja, a solução de maior contenção.

O acesso ao laboratório é restrito e a entrada é realizada por duas portas automáticas. A entrada e a saída dos profissionais deve ser feita por meio de câmara pressurizada ou vestiário de barreira adjacente à área de contenção do laboratório, com pressão diferenciada, para colocação e/ou retirada de EPIs, dotados de sistema de bloqueio de dupla porta, providos de dispositivos de fechamento automático e de intertravamento.

As portas do laboratório devem ser de fechamento automático e possuir travas de acordo com a política institucional. Uma antesala para a troca de vestuário deve ser incluída entre as duas portas automáticas.

São recomendados visores nas paredes divisórias e nas portas entre as salas e áreas de circulação. As janelas e visores devem ter vidro de segurança e serem devidamente vedadas.

A entrada de materiais de consumo, amostras biológicas (humanas e animais) deve ser feita por intermédio de câmara pressurizada ou por outro sistema de barreira equivalente.

A saída de emergência do laboratório deve ser localizada de acordo com as normas vigentes.

Deve haver pelo menos um lavatório para lavagem das mãos, com acionamento automático próximo à porta de saída de cada laboratório.

Uma autoclave deve ser instalada na área de apoio da área de contenção para esterilizar o material de consumo a ser usado nas atividades laboratoriais.

As CSBs da classe III devem estar conectadas diretamente ao sistema de exaustão, de maneira que se evite qualquer interferência no equilíbrio do ar delas próprias ou do edifício. Se elas estiverem conectadas ao sistema de insuflação do ar, isto deverá ser feito de tal maneira que previna uma pressurização positiva das cabines.

Devem ser instaladas coifas sobre equipamentos que realizam procedimentos que possam produzir aerossóis. Essas coifas devem estar interligadas ao sistema de tratamento de ar com filtragem absoluta.

As áreas de contenção devem estar conectadas às áreas de suporte do laboratório e de apoio técnico por meio de um sistema de comunicação.

Equipamentos como, chuveiro, lava-olhos de emergência e lavatório com dispositivos de acionamento por controles automáticos devem estar presentes nas áreas em contenção e adjacentes à área do laboratório.

O laboratório deve ter um sistema de ar independente, com ventilação unidirecional, garantindo que o fluxo de ar seja sempre direcionado das áreas de menor risco potencial para as áreas de maior risco de contaminação. O ar de exaustão não deve recircular para qualquer outra área da edifica-

ção, devendo ser filtrado por meio de filtro HEPA, antes de ser eliminado para o exterior do laboratório, longe de áreas ocupadas e de entradas de ar.

Os filtros HEPA devem ser instalados no ponto de descarga do sistema de exaustão. O fluxo de ar no laboratório deve ser constantemente monitorado.

Recomenda-se que um monitor visual seja instalado para indicar e confirmar a entrada direcionada do ar para o laboratório. Deve-se considerar a instalação de um sistema de automação para monitoramento do sistema de ar.

Recomenda-se que o mobiliário seja modular e flexível de forma a facilitar sua mobilidade.

O piso deve ser revestido de materiais contínuos e impermeáveis. Todas as esquadrias devem ser de material de fácil limpeza e manutenção.

As tubulações devem estar preferencialmente nos espaços de fácil acesso à equipe de manutenção. Quando as tubulações das instalações prediais atravessarem pisos, paredes ou teto da área de contenção, os orifícios de entrada e saída devem ser vedados com materiais que garantam o isolamento.

Os registros devem estar localizados fora da área de contenção do laboratório para interrupção do fluxo de água pela equipe de manutenção quando necessário.

Deve haver sifões nas cubas e lavatórios e não devem ser utilizados ralos nas áreas laboratoriais.

As linhas de suprimento de gases comprimidos e as linhas de vácuo devem ser dotadas de filtros de alta eficiência ou de sistema equivalente, para proteção de inversão do fluxo (dispositivo antirrefluxo). Uma alternativa no caso das linhas de vácuo é o uso de bombas de vácuo portáteis, não conectadas ao exterior da instalação e também dotadas de filtro de alta eficiência.

Os disjuntores e quadros de comando devem estar localizados fora da área de contenção do laboratório.

Todos os circuitos de alimentação de energia elétrica devem ser independentes das demais áreas da edificação.

O perímetro de contenção do laboratório deve ser dotado de sistema que permita sua vedação para procedimentos de descontaminação dos ambientes.

Os laboratórios NB-3 devem possuir sistema de emergência constituído de grupo motor-gerador e chave automática de transferência, para alimentar os circuitos da iluminação de emergência, dos alarmes de incêndio e de segurança predial, dos equipamentos essenciais, tais como, *CSBs*, *freezers*, refrigeradores e incubadoras, e do ar condicionado de ambientes que necessitam de temperatura e fluxo unidirecional constante do ar.

### 3.4 NÍVEL DE BIOSSEGURANÇA 4 (NB-4)

O nível de biossegurança 4 é indicado para o trabalho laboratorial com agentes biológicos com grande poder de transmissibilidade e exóticos, que possuem alto risco individual de infecção por via respiratória ou de transmissão desconhecida, para os quais não há medidas profiláticas ou terapêuticas eficazes.

Os agentes biológicos que possuem uma relação antigênica próxima ou idêntica aos dos agentes da classe de risco 4 também devem ser manuseados neste NB, até que se consigam dados suficientes para confirmação se o trabalho deve ser realizado neste nível de contenção ou em um nível inferior.

Existem dois modelos de laboratório de contenção NB-4:

a) Laboratórios onde toda manipulação dos agentes biológicos é realizada em cabine de contenção biológica de classe III;

b) Laboratórios onde toda manipulação dos agentes biológicos é realizada pelos profissionais usando roupas de proteção individual com pressão positiva ventilada com sistema de proteção à vida.

Os laboratórios de contenção máxima só podem funcionar tendo sido autorizado pelas autoridades nacionais competentes e devem ser inspecionados pelas autoridades sanitárias.

#### 3.4.1 Procedimentos-padrão de laboratório para o NB-4

Esse nível de contenção exige a intensificação dos programas de utilização das práticas microbiológicas e de segurança estabelecidas para o NB-3, além da existência obrigatória de dispositivos de segurança específicos e do uso, igualmente obrigatório, de CSB classe II B2, associadas à utilização de roupas de proteção com pressão positiva, ventiladas por sistema de suporte à vida ou de CSB classe III.



O acesso ao laboratório NB-4 deve ser controlado e restrito aos técnicos e profissionais diretamente envolvidos nas atividades, com sistema eficiente de registro de entrada e saída de pessoal. Os laboratórios NB-4 possuem estrutura e arquitetura diferenciada para evitar que os agentes biológicos manipulados possam ser disseminados no ambiente.

A aplicação de todos os procedimentos necessários para a operação segura do laboratório é responsabilidade de toda a equipe, incluindo os profissionais de apoio e de manutenção.

### **3.4.2 Práticas adicionais para o NB-4**

Além das práticas estabelecidas para o NB-3, devem ser adotadas práticas adicionais, tais como:

Os profissionais deverão ser alertados e estar cientes dos potenciais riscos, além de conhecer as entradas e saídas específicas de emergência do laboratório.

Somente os profissionais necessários para a realização dos procedimentos de trabalho possuem permissão para entrar.

As portas de entrada e saída devem permanecer trancadas. Devem ser adotadas medidas de segurança apropriadas, como controle de acesso por meio de livros ponto que registrem a data e o horário de todas as pessoas que entram e saem do laboratório.

A entrada e a saída do laboratório devem ser precedidas de banho e troca de vestimenta, exceto nos casos de emergência.

Os profissionais do laboratório devem gozar de pleno estado de saúde; possuir treinamento específico, direcionado para a manipulação de agentes patogênicos extremamente perigosos; ser capazes de compreender, executar e operar as funções de contenção primária e secundária; executar as práticas padrões específicas e gerais de segurança; utilizar adequadamente os equipamentos de proteção; e, conhecer as características das instalações laboratoriais.

A avaliação médica de todos os profissionais, incluindo imunizações para agentes biológicos que são manipulados ou potencialmente presentes no laboratório, devem ser realizadas periodicamente, e sempre que houver vacinas disponíveis. Deverá ser criado um sistema de registro de incidentes e acidentes decorrente das atividades laboratoriais.

A coleção e o armazenamento de amostras de soro deverão seguir políticas e procedimentos estabelecidos previamente pelo laboratório.

O Manual de Biossegurança do laboratório deverá ser preparado e disponibilizado a toda equipe.

O supervisor do laboratório deve ser responsável por: (1) demonstrar conhecimento nas técnicas e práticas microbiológicas especiais e técnicas para o trabalho com agentes biológicos de classe de risco 4; (2) receber atualizações anuais ou treinamento adicional quando ocorrer mudanças de procedimentos e de políticas; (3) receber treinamento apropriado nas práticas e procedimentos específicos para a unidade laboratorial.

Nenhum material deverá ser removido do laboratório de contenção máxima (NB-4), a menos que tenha sido esterilizado, exceto os materiais biológicos que necessariamente tenham que ser retirados na forma viável. Neste caso, o agente biológico viável a ser removido da CSB classe III ou do laboratório deve ser acondicionado em recipiente de contenção primária inquebrável e selado. Este, por sua vez, deve ser acondicionado dentro de um segundo recipiente também inquebrável e selado, que deverá passar por um tanque de imersão contendo desinfetante, por uma câmara de fumigação ou por um sistema de barreira de ar planejado com este propósito. Além disso, deve haver um sistema eficiente de registro de entrada e saída desses agentes contendo todos os dados necessários para sua identificação e rastreamento.

Somente os profissionais envolvidos nas atividades laboratoriais a serem realizadas e a equipe de apoio cujas presenças forem solicitadas nos ambientes do laboratório, devem possuir permissão para entrar no local.

O controle de acesso ao laboratório deve ser supervisionado pelo profissional responsável. Antes de entrar no laboratório, os profissionais deverão estar cientes sobre o risco potencial e deverão ser instruídos sobre as medidas apropriadas de segurança.

Outra atribuição do profissional responsável é assegurar que, antes de iniciar o trabalho, toda a equipe apresente alta competência em relação às práticas e técnicas microbiológicas, em práticas e operações especiais, específicas do laboratório, conhecimento das precauções necessárias para a avaliação de exposições e dos procedimentos de prevenção à exposição.

Os profissionais autorizados devem cumprir com rigor as instruções e os procedimentos para a entrada e saída do laboratório. Deve haver um registro de entrada e saída, com data, horário e assinaturas.

Além das amostras sorológicas colhidas rotineiramente, amostras adicionais devem ser periodicamente coletadas, dependendo dos agentes biológicos manipulados ou das atividades do laboratório. Ao estabelecer um programa de vigilância sorológica deve-se considerar a disponibilidade dos métodos para a avaliação de anticorpos do(s) agente(s) biológico(s) em questão.

Deve existir uma área de observação, isolamento e para os primeiros cuidados médicos para atender os suspeitos de contaminação em caso de acidentes no laboratório. Relatos por escrito devem ser elaborados e registrados. O laboratório deve ter um Plano de Contingência e de Emergência que apresente descrição clara dos procedimentos necessários em tais situações.

Previamente à realização de trabalhos em contenção utilizando-se CSB da classe III, os profissionais devem trocar suas roupas na entrada do laboratório, nos vestiários internos, também em contenção, adjacentes ao laboratório, por roupa protetora completa e descartável. Antes de sair do laboratório para a área de banho, devem retirar as roupas usadas no laboratório e depositá-las em recipiente exclusivo para esse fim e encaminhá-las para a esterilização antes de serem descartadas. Na entrada do laboratório de contenção máxima, que utiliza roupas protetoras com pressão positiva, os profissionais devem retirar suas roupas nos vestiários internos, também em contenção, adjacentes ao laboratório e vestir os macacões. Na saída, os profissionais, ainda vestindo o macacão de pressão positiva com sistema de suporte à vida, devem passar por um banho de descontaminação química.

A entrada e a saída de pessoal por antecâmara pressurizada somente deve ocorrer em situações de emergência.

Não são permitidos no laboratório materiais não relacionados ao ensaio que estiver sendo realizado no momento.

Os filtros HEPA e pré-filtros das CSBs e dos sistemas de ar devem ser removidos e acondicionados em recipientes hermeticamente fechados para descontaminação e destruição em conformidade para este tipo de material.

Todos os materiais provenientes da área de biocontenção devem ser esterilizados e todos os resíduos, após a esterilização, devem receber o tratamento previsto nas normas vigentes.

### 3.4.3 Equipamentos de contenção para o NB-4

Existem dois modelos de laboratório de contenção máxima para manipulações de materiais biológicos da classe de risco 4:

(1) manipulações conduzidas em CSB de classe III; e

(2) manipulações conduzidas em CSB de classe II, B2, neste caso usado em associação à roupa de proteção pessoal, peça única ventilada, de pressão positiva, possuindo um sistema de suporte à vida, protegido por filtros HEPA.

O sistema de suporte de vida deve incluir compressores de respiração de ar, alarmes e tanques de ar de reforço de emergência.

### 3.4.4 Instalações laboratoriais NB-4

As instalações laboratoriais NB-4 devem atender aos critérios estabelecidos para o NB-3, acrescidos dos critérios que seguem. Quando os critérios para o NB-4 forem incompatíveis com itens estabelecidos para o NB-3, prevalecerá a exigência para o NB-4, ou seja, a solução de maior contenção.

O laboratório NB-4 deve ser uma edificação construída separadamente de outras edificações ou estar localizada em uma área completamente isolada, possuindo características específicas quanto ao projeto e aos sistemas de engenharia para prevenção da disseminação de agentes no meio ambiente.

A construção do laboratório de contenção máxima pode se basear em um dos tipos de laboratório ou em uma combinação dos dois tipos. Se for utilizada a combinação, a construção deve atender a todos os requisitos de cada tipo.

O acesso dos profissionais deve ser controlado por sistemas de identificação acionados por leitor de íris, leitor de digitais, cartão magnético ou ainda outro tipo de sistema de segurança rigoroso.

A entrada e a saída dos profissionais deve ser feita por meio de vestiários de barreira, com diferencial de pressão entre os ambientes, dotados de sistema de bloqueio de dupla porta, providos de dispositivos de fechamento automático e de intertravamento.

A entrada de materiais de consumo e amostras biológicas deve ocorrer por meio de câmara pressurizada (*passthrough*). A saída de resíduos deve ocorrer após a descontaminação por autoclavagem.

Diariamente, antes que o trabalho se inicie, devem ser feitas inspeções de todos os sistemas de contenção e de suporte à vida, a fim de assegurar o funcionamento de acordo com os parâmetros de operação.

Devem existir visores adequados localizados nas paredes divisórias e portas, entre a área de contenção e as áreas de suporte do laboratório.

As portas devem permitir vedação total com sistema de acionamento de abertura automático e com acionamento interno de emergência após identificação.

As paredes, pisos e teto das áreas de contenção devem ser construídos de maneira que formem uma concha interna selada e permita os procedimentos de fumigação.

Todas as áreas de contenção deverão ter um sistema de tratamento de ar, sem recirculação, que assegure o fluxo do ar das áreas de menor risco para as áreas de maior risco potencial, mantendo uma pressão diferencial. Este sistema deverá ser monitorado e deverá existir um alarme para acusar qualquer irregularidade no funcionamento do sistema de tratamento de ar. Todo o ar de exaustão deverá passar por dois filtros HEPA, em série, antes de ser lançado acima da edificação, longe de outros edifícios e de correntes de ar.

Todos os filtros HEPA deverão ser testados e certificados conforme indicação do fabricante. O abrigo para os filtros HEPA deverá ser projetado de maneira que permita procedimentos locais de descontaminação ou substituição.

Os sistemas de emergência devem ser testados periodicamente, de acordo com a especificação do fabricante e excepcionalmente, após a realização de uma análise completa dos riscos, poderá ser adotada uma frequência diferente da especificada.

As linhas de suprimento de gases comprimidos devem ser dotadas de filtros ou de sistema equivalente para proteção de inversão do fluxo (dispositivo antirrefluxo).

O laboratório deve possuir um sistema de comunicação, de circuito interno de imagem e/ou outro dispositivo de comunicação de emergência entre as áreas de contenção e as áreas de suporte do laboratório e de apoio técnico da edificação.

O laboratório deve possuir sistema de abastecimento de energia elétrica de emergência, ligado aos sistemas de suporte à vida, para também alimentar os circuitos da iluminação, os alarmes, os controles de entrada e saída, os sistemas de comunicação, as CSBs e os outros equipamentos.

Todos os laboratórios devem possuir autoclaves de duas portas para a descontaminação dos resíduos. Os espaços entre as paredes de contenção e as portas das autoclaves deverão ser vedados com material adequado.

Deve possuir sistema próprio de tratamento e eliminação de resíduos localizados em área contígua ao laboratório, obedecendo às normas vigentes.

Todos os efluentes líquidos, tais como a água do chuveiro, da condensação da autoclave (conduzida por meio de um sistema fechado) e de outros pontos da instalação devem estar conectados diretamente a um sistema de tratamento térmico (caldeira), biologicamente monitorado, para serem esterilizados antes de descartados no sistema de esgoto sanitário.

#### **3.4.5 Laboratório NB-4 com CSB de classe III**

O sistema de vácuo deve possuir um sistema de filtração em série, por meio de filtros HEPA, em cada ponto onde será utilizado ou próximo da válvula de serviço. Outras linhas utilitárias devem ser providas de dispositivos antirrefluxo.

O ar de exaustão das CSBs classe III deve ser tratado por sistema de dupla filtragem por filtros HEPA em série.

A autoclave de porta dupla deve ser acoplada a CSB classe III para a descontaminação de materiais e de resíduos.

#### **3.4.6 Laboratório NB-4 com o uso de CSB de classe II, B2 associado à utilização de roupas de proteção individual compressão positiva, ventiladas por sistema de suporte de vida**

As circulações só podem ser desenvolvidas no mesmo pavimento, entre as áreas de contenção e de suporte do laboratório, com dimensões que permitam a passagem dos técnicos com macacões ventilados, minimizando o risco de acidentes.

As bancadas devem possuir superfícies monolíticas, fixas, seladas, sem reentrâncias e saliências, impermeáveis e resistentes ao calor moderado e

aos solventes orgânicos, ácidos, álcalis e solventes químicos utilizados na descontaminação das superfícies de trabalho e dos equipamentos.

O mobiliário deve minimizar a necessidade de manutenção, e ser resistente aos gases, substâncias químicas e calor moderado.

O sistema de insuflamento de ar pode estar equipado com filtro absoluto, de alta eficiência tipo HEPA, independente das outras instalações contíguas, caso a atividade a ser desenvolvida assim o exija.

Os dutos de exaustão devem ser equipados com pelo menos dois filtros HEPA, montados em série antes de serem direcionados para fora do laboratório. A exaustão das CSBs deve ser feita por meio de um sistema de dupla filtragem por filtros HEPA.

A autoclave de dupla porta, com controle automático deve ser instalada na área de contenção para descontaminação de quaisquer materiais utilizados.

## 4 *TRANSPORTE DE AGENTES E MATERIAIS BIOLÓGICOS*

Este tópico não se trata de autorização para o transporte, e sim, dos procedimentos necessários para o transporte de agentes e material biológico.

O transporte de agentes e material biológico entre instituições é prática recorrente. Neste sentido, medidas de transporte devem ser adotadas para assegurar que o mesmo seja seguro e eficaz, não apenas para o material a ser transportado, mas também para os profissionais que irão manipulá-lo.

O transporte deve incluir documentação contendo a indicação do que está sendo transportado, bem como os procedimentos para controle dos agentes e do material biológico em trânsito, da origem até o destino final, em conformidade aos estabelecidos pelos órgãos reguladores. Além disso, os profissionais envolvidos com o envio e o recebimento devem estar qualificados para a manipulação do agente e material biológico e familiarizados com os procedimentos para a contenção, embalagem, rotulagem, documentação e o transporte propriamente dito.

Em relação ao seu destino, este tipo de transporte deve seguir normas e exigências distintas tanto em nível nacional, quanto internacional.

### 4.1 TRANSPORTE NACIONAL

O transporte de material biológico dentro do País, em função da sua natureza institucional, pode ser:

- Intrainstitucional: entre laboratórios da mesma instituição.
- Interinstitucional: entre laboratórios de instituições diferentes.

Entre laboratórios da mesma instituição, localizados no mesmo prédio ou *campus*, o transporte dos agentes e materiais biológicos deverá ser feito em embalagens fechadas e vedadas, devidamente identificadas com o tipo de material transportado, além do nome e endereço do remetente e destinatário. Recomenda-se a utilização de dois recipientes, sendo um interno



(tubos de ensaio ou placas de Petri) que conterá o material e outro externo. É recomendável que o recipiente externo seja embalado em material que ofereça resistência para o transporte.

Caso o transporte seja realizado por meio terrestre e em vias públicas, o mesmo deverá seguir as regulamentações da Agência Nacional de Transporte Terrestre (ANTT). De acordo com a Resolução nº 420, de 12 de fevereiro de 2004, incluindo suas alterações (Resoluções ANTT nº 701/2004, nº 1.644/2006, nº 2.657/2008 e nº 2.975/2008), a ANTT classifica material biológico considerando os critérios desenvolvidos pela Organização Mundial da Saúde.

A Resolução da Diretoria Colegiada (RDC) nº 01/2008 da Anvisa dispõe sobre a vigilância sanitária na importação e exportação de qualquer natureza para pesquisa científica e tecnológica, definindo que somente será autorizada a importação de material quando realizada por cientista/pesquisador de instituição científica e tecnológica. Além disso, para fins de liberação, devem ser respeitadas as exigências sanitárias obrigatórias no que se refere aos padrões de embalagem, transporte e armazenagem. A resolução também faz referência ao fato de que o transporte pode ocorrer por meio de remessa expressa – realizada por via aérea por meio de empresa *courier* – ou por remessa postal internacional – realizada pela Empresa Brasileira de Correios e Telégrafos.

Apesar desta resolução da Anvisa referir-se diretamente à importação e exportação de material biológico, as mesmas normas podem ser aplicadas para o trânsito de material entre laboratórios da mesma instituição de pesquisa ou de instituições diferentes.

Ainda, se o transporte envolver material biológico composto por organismos geneticamente modificados (OGMs), a instituição deverá encaminhar pedido de permissão de transporte para a Comissão Técnica Nacional de Biossegurança (CTNBio). A Instrução Normativa nº 4, de 19 de dezembro de 1996, da CTNBio, refere-se à normatização para o transporte de OGMs no País. Além disso, de acordo com a Lei nº 11.105, de 24 de março de 2005, toda a instituição que trabalhe com OGMs deverá possuir Certificado de Qualidade em Biossegurança (CQB) emitido pela CTNBio. Dessa maneira, tanto a instituição remetente como a de destino do material biológico geneticamente modificado deverão possuir CQB. A permissão dependerá da classificação do OGM a ser transportado. O profissional responsável pelo envio deverá assegurar que a embalagem utilizada seja vedada e identifi-

cada com o símbolo internacional de segurança biológica, além de conter informações tais como: nome, endereço completo e telefone do remetente e destinatário. O destinatário deverá ainda informar ao remetente sobre o recebimento do material e as condições do mesmo.

## 4.2 TRANSPORTE INTERNACIONAL

O transporte internacional de agentes e material biológico deve ser realizado segundo normas de segurança específicas de órgãos como o *International Air Transport Association* (IATA), a fim de evitar que a falta de conhecimento do conteúdo da embalagem não ocasione danos decorrentes de seu vazamento ou do mau acondicionamento do mesmo. Cabe destacar que as normas de transporte aéreo também são válidas para o transporte terrestre.

O expedidor é responsável pela correta classificação do material no embarque, identificando a classe, nome próprio e número de acordo com a classificação das Nações Unidas (Número UN). Além disso, o material deverá ser etiquetado e embalado segundo o regulamento, providenciando a documentação original pertinente ao embarque no caso de agentes perigosos, em duas vias. Todas as pessoas envolvidas no preparo ou no manuseio do embarque de cargas perigosas deverão ser treinadas e devem passar por processos periódicos de atualização, a cada dois anos.

Caso o agente biológico a ser transportado inclua organismos vivos geneticamente modificados (OVMS), o expedidor deve ainda seguir as determinações do Protocolo de Cartagena sobre Biossegurança. Este protocolo faz parte da Convenção sobre Diversidade Biológica e atualmente 157 países são signatários. O Brasil ratificou o protocolo por meio do Decreto Legislativo nº 908, de 21 de novembro de 2003, e promulgou o texto do Protocolo por meio do Decreto nº 5.705, de 16 de fevereiro de 2006.

## 4.3 CLASSES DE PERIGO DE ACORDO COM O IATA

A classificação dos agentes perigosos baseia-se no potencial de contaminação e na natureza dos riscos. De acordo com a classificação do IATA substâncias infecciosas são aquelas que contêm ou que possam conter patógenos, como bactérias, vírus, parasitas, fungos e prions, bem como os produtos biológicos que são derivados de organismos vivos e distribuídos de acordo com a regulamentação sendo usados para prevenção, tratamento ou diagnóstico de doenças em humanos e animais, como vacinas e *kits* diagnóstico.

Segundo a classificação do IATA (Classe 6) as classes de perigo são agrupadas em:

a) Substâncias tóxicas;

b) Substâncias infecciosas, estas são divididas ainda em duas categorias denominadas A e B:

- Categoria A: é caracterizada por substâncias infectantes cuja exposição durante o transporte pode causar incapacidade permanente, doença fatal ou risco de morte em humanos e animais (tabela 1).

- Categoria B: são todas as demais substâncias infecciosas não enquadradas na categoria A.

**Tabela 1:** Representação das substâncias infecciosas de Categoria A segundo classificação do IATA.

Número UN	Micro-organismos
UN2814	<i>Bacillus anthracis</i> (apenas cultura)
Afetam humanos	<i>Brucella abortus</i> (apenas cultura)
	<i>Brucella melitensis</i> (apenas cultura)
	<i>Brucella suis</i> (apenas cultura)
	<i>Burkholderia mallei</i> – <i>Pseudomonas mallei</i> – <i>Glanders</i> (apenas cultura)
	<i>Burkholderia pseudomallei</i> – <i>Pseudomonas pseudomallei</i> (apenas cultura)
	<i>Clamidia psittaci</i> – linhagens aviárias (apenas cultura)
	<i>Clostridium botulinum</i> (apenas cultura)
	<i>Coccidioides immitis</i> (apenas cultura)
	<i>Coxiella burnetii</i> (apenas cultura)
	Vírus Crimeano-Congolês da Febre Hemorrágica
	Vírus da Dengue (apenas cultura)
	Vírus da Encefalite Equina Oriental (apenas cultura)
	<i>Escherichia coli</i> , verotoxigênica (apenas cultura)
	Vírus Ebola
	Vírus Flexal
	<i>Francisella tularensis</i> (apenas cultura)
	Vírus Guanarito
	Vírus Hantaan
	Hantavírus causando febre hemorrágica com síndrome renal
	Vírus Hendra
	Vírus da Hepatite B (apenas cultura)
	Vírus da Herpes B (apenas cultura)
	Vírus da Imunodeficiência Humana (apenas cultura)

continua

continuação

<b>Número UN</b>	<b>Micro-organismos</b>
	<i>Vírus da Influenza Aviária altamente patogênico (apenas cultura)</i>
	<i>Vírus da Encefalite Japonesa (apenas cultura)</i>
	<i>Vírus Junin</i>
	<i>Vírus da Doença da Floresta de Kyasanur</i>
	<i>Vírus Lassa</i>
	<i>Vírus Machupo</i>
	<i>Vírus Marburg</i>
	<i>Vírus de Varíola dos Macacos</i>
	<i>Mycobacterium tuberculosis (apenas cultura)</i>
	<i>Vírus Nipah</i>
	<i>Vírus da Febre Hemorrágica de Omsk</i>
	<i>Poliovírus (apenas cultura)</i>
	<i>Vírus da Raiva (apenas cultura)</i>
	<i>Rickettsia prowazekii (apenas cultura)</i>
	<i>Rickettsia rickettsii (apenas cultura)</i>
	<i>Vírus da Febre do Vale Rift (apenas cultura)</i>
	<i>Vírus da Encefalite Russa da Primavera-Verão (apenas cultura)</i>
	<i>Vírus Sabia</i>
	<i>Shigella dysenteriae tipo I (apenas cultura)</i>
	<i>Vírus da Encefalite transmitida por carrapato (apenas cultura)</i>
	<i>Vírus da Varíola</i>
	<i>Vírus da Encefalite Equina Venezuelana (apenas cultura)</i>
	<i>Vírus do Oeste do Nilo (apenas cultura)</i>
	<i>Vírus da Febre Amarela (apenas cultura)</i>
	<i>Yersinia pestis (apenas cultura)</i>
<b>UN2900</b>	
<b>Afetam animais (apenas cultura)</b>	
	<i>Vírus da Febre Suína Africana</i>
	<i>Paramyxovírus Aviário do tipo I – Vírus Velogênico da Doença de Newcastle</i>
	<i>Vírus da Febre Suína Clássica</i>
	<i>Vírus da Febre Aftosa</i>
	<i>Vírus da Doença Lumpy Skin</i>
	<i>Mycoplasma mycoides – Pleuropneumonia bovina contagiosa</i>
	<i>Vírus da Peste dos Pequenos Ruminantes</i>
	<i>Vírus Rinderpest</i>
	<i>Vírus da Varíola Ovina</i>
	<i>Vírus da Varíola Caprina</i>
	<i>Vírus da Doença Vesicular Suína</i>
	<i>Vírus da Estomatite Vesicular</i>

Fonte: Adaptado de *International Air Transport Association. Dangerous Goods Regulations (DGR). 51<sup>st</sup> edition. 2009. (IATA, 2009).*

#### 4.4 EMBALAGEM PARA TRANSPORTE DE AGENTES BIOLÓGICOS

Além da classificação correta do agente a ser transportado, faz-se necessário a utilização da embalagem adequada para o transporte seguro e eficiente. A escolha correta da embalagem é fator principal para a segurança, garantindo não apenas que o material transportado chegue em boas condições ao seu destino, mas que não represente perigo para os profissionais que manipularão a embalagem no decorrer do transporte. As embalagens utilizadas para o transporte de substâncias perigosas devem ser de boa qualidade e seguras contra vazamentos, variações climáticas ou alterações de temperatura, umidade ou pressão.

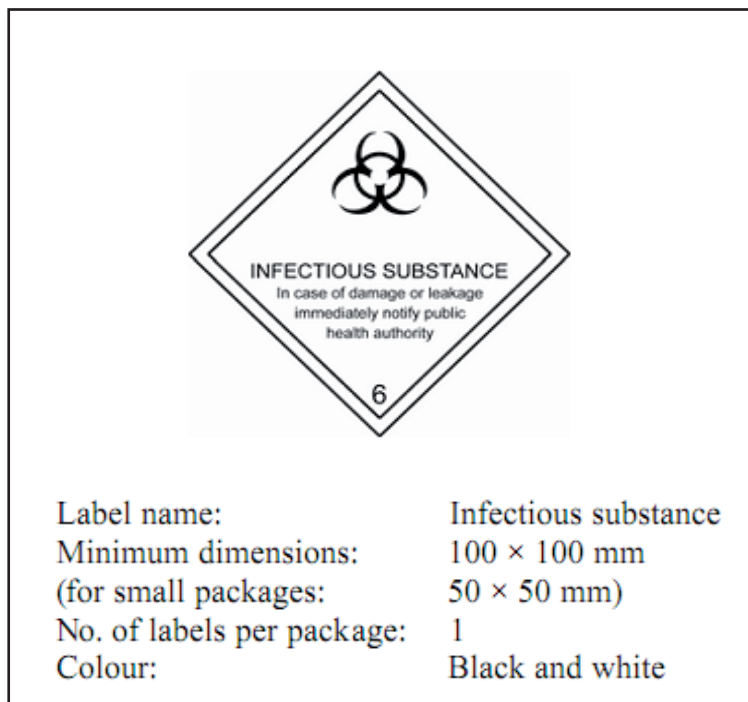
Para o transporte terrestre intrainstitucional ou interinstitucional, o agente ou o material biológico deverá seguir as orientações da Resolução nº 420/2004 da ANTT.

Para o transporte internacional de substâncias classificadas na Categoria A, as instruções de embalagem de número 602 do IATA devem ser seguidas, enquanto que para substâncias classificadas na Categoria B seguem as instruções da embalagem de número 650. As instruções 602 incluem embalagens homologadas pelo padrão “UN” devendo apresentar certificado de conformidade. Essas embalagens são compostas por recipiente primário a prova de vazamento (onde se encontrará a amostra), embalagem secundária e embalagem externa resistente. A embalagem externa deverá ser rotulada para correta identificação de seu conteúdo, e deverá conter etiquetas com as seguintes informações:

- Classe de material infeccioso (UN2814 ou UN2900 – figura 1);
- Identificação do material;
- Etiqueta de manuseio e orientação;
- Destinatário e remetente.

Caso haja necessidade de transporte do material a baixas temperaturas, gelo seco (dióxido de carbono sólido) poderá ser utilizado. Este deverá ser acondicionado na embalagem secundária ou na embalagem externa, tanto para o transporte de substâncias da categoria A ou B. Além disso, deverá ser descrito sua presença na declaração do remetente e identificado na embalagem externa, em etiqueta específica, o peso do gelo seco.

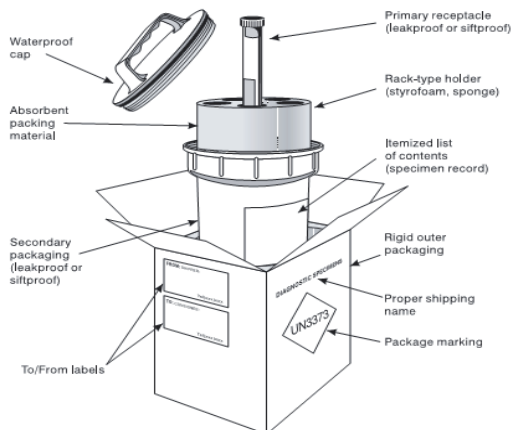
As embalagens utilizadas para o transporte de substâncias de Classe B (figura 2) são muito semelhantes às de Classe A (figura 3), contudo não há necessidade de homologação pela UN. Entretanto, as mesmas regras para rotulagem deverão ser seguidas. Após sua abertura no local de destino, as mesmas deverão ser desinfetadas ou esterilizadas para evitar qualquer perigo de contaminação.



**Figura 1** – Exemplo de rotulagem para transporte de substâncias infecciosas. Por se tratar de transporte internacional de agentes ou material biológico, inclui-se a figura em sua denominação original (em língua inglesa) conforme publicado nas instruções da IATA (IATA, 2009).

Fonte: (IATA, 2009).

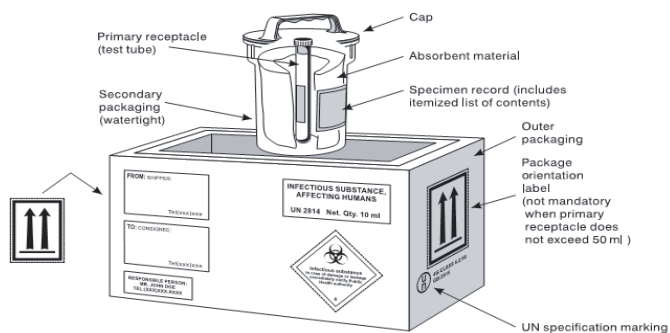
### Packing and labelling of Category B infectious substances



**Figura 2** – Exemplo de sistema de embalagem tripla para o transporte e rotulagem de substâncias infecciosas da Categoria B. Por se tratar de transporte internacional de agentes ou material biológico, inclui-se a figura em sua denominação original (em língua inglesa) conforme publicado nas instruções da IATA (IATA, 2009).

Fonte: (IATA, 2009).

### Packing and labelling of Category A infectious substances



**Figura 3** – Exemplo de sistema de embalagem tripla para o transporte e rotulagem de substâncias infecciosas da Categoria A. Por se tratar de transporte internacional de agentes ou material biológico, inclui-se a figura em sua denominação original (em língua inglesa) conforme publicado nas instruções da IATA (IATA, 2009).

Fonte: (IATA, 2009).

## *REFERÊNCIAS*

ABSA. American Biological Safety Association. **Anthology of biosafety I – Perspectives of Laboratory Design.** [S.l.]: ABSA, 1999. 273 p.

ABSA. American Biological Safety Association. **Anthology of biosafety IV – Issues in Public Health.** [S.l.]: ABSA, 2001. 290 p.

ABSA. American Biological Safety Association. **Anthology of biosafety V – BSL4 Laboratories.** [S.l.]: ABSA, 2002. 408 p.

ABNT. Associação Brasileira de Normas Técnicas. **NBR 12.808: Resíduos de Serviços de Saúde: classificação.** 2 p. Publicada em: 1º de janeiro de 1993.

ABNT. Associação Brasileira de Normas Técnicas. **NBR 9.191: Sacos Plásticos para Acondicionamento de Lixo: requisitos e métodos de ensaio.** 7 p. Publicada em: 1º de dezembro de 1993. Revisada em: 1º de setembro de 2002.

ABNT. Associação Brasileira de Normas Técnicas. **NBR 10.004: Resíduos Sólidos: classificação.** 71 p. Publicada em: 1º setembro 1987. Revisada em: 31 de maio de 2004.

ABNT. Associação Brasileira de Normas Técnicas. **NBR 7.500: Identificação para o Transporte Terrestre, Manuseio, Movimentação e Armazenamento de Produtos.** 57 p. Publicada em: 1º de janeiro de 1994. Revisada em: 30 de junho de 2005.

AGENCE DE SANTÉ PUBLIQUE DU CANADA. **Lignes directrices en matière de biosecurite en laboratoire.** 3 ed. Canada: Ministre de la Santé, 2004, 124 p.



ANTT. Agência Nacional de Transporte Terrestre. Resolução nº 420, de 12 de fevereiro de 2004 e suas atualizações. Estabelece normas da Regulamentação do Transporte Terrestre de Produtos Perigosos. **Diário Oficial [da] República Federativa do Brasil**. Brasília, 31 de maio de 2004.

Anvisa. Agência Nacional de Vigilância Sanitária. Consulta Pública nº 48, de 4 de julho de 2000. Estabelece o regulamento técnico sobre diretrizes gerais de procedimentos de manejo de resíduos de serviços de saúde. **Diário Oficial [da] República Federativa do Brasil**. Brasília, 5 de julho 2000.

Anvisa. Agência Nacional de Vigilância Sanitária. Resolução – RDC nº 50, de 21 de fevereiro de 2002. Dispõe sobre o regulamento técnico para planejamento, programação, elaboração e avaliação de projetos físicos de estabelecimentos assistenciais de saúde. **Diário Oficial [da] República Federativa do Brasil**. Brasília, 20 de março de 2002.

Anvisa. Agência Nacional de Vigilância Sanitária. Resolução – RDC nº 307, de 14 de novembro de 2002. Altera a Resolução – RDC nº 50, de 21 de fevereiro de 2002. **Diário Oficial [da] República Federativa do Brasil**. Brasília, 18 de novembro de 2002.

Anvisa. Agência Nacional de Vigilância Sanitária. Resolução – RDC nº 33, de 25 de fevereiro de 2003. Dispõe sobre o regulamento técnico para o gerenciamento de resíduos de serviços de saúde. **Diário Oficial [da] República Federativa do Brasil**. Brasília, 5 de março de 2003.

Anvisa. Agência Nacional de Vigilância Sanitária. Resolução – RDC nº 306, de 7 de dezembro de 2004. Revoga a Resolução – RDC nº 33, de 25 de fevereiro de 2003. **Diário Oficial [da] República Federativa do Brasil**., Brasília, 10 de dezembro de 2004.

Anvisa. Agência Nacional de Vigilância Sanitária. Resolução – RDC nº 01, de 22 de janeiro de 2008. Dispõe sobre a vigilância sanitária sobre importação e exportação de material para pesquisa científica. **Diário Oficial [da] República Federativa do Brasil**. Brasília, 23 de janeiro de 2008.

BARKER, J. H.; HOUANG, L. **Planning and design of laboratory facilities**. WHO Offset Publ., 1983. v. 72, p. 45-71.

BERNSTEIN, W. N. Designing Biosafety Laboratories. **Biotechnology**, v. 13, n. 10, p. 1068-1070, October 1995.

BORBA, C.M. e PEREIRA, M.E.C. **Organismos geneticamente modificados: como trabalhar legalmente?** Biossegurança de OGMs: Volume 2. Publité Soluções Editoriais. Rio de Janeiro. 2009.

BRASIL. Ministério da Saúde. Coordenação de Controle de Infecção Hospitalar. **Processamento de artigos e superfícies em estabelecimentos de saúde**. 2. ed. Brasília: Ministério da Saúde, 1994. 50 p.

BRASIL. Departamento de Normas Técnicas. **Segurança no ambiente hospitalar**. Brasília: Ministério da Saúde, 1995.

BRASIL. Fundação Oswaldo Cruz. Vice-Presidência de Serviços de Referência e Ambiente, Núcleo de Biossegurança. **Diretrizes para o trabalho em laboratório com material biológico de risco à saúde humana e animal**. Rio de Janeiro: MS/Fiocruz, 2002. 126 p.

BRASIL. Ministério do Interior. Portaria nº 53, de 1º de março de 1979. Estabelece normas aos projetos específicos de tratamento e disposição de resíduos sólidos. **Diário Oficial [da] República Federativa do Brasil**. Brasília, 8 de março 1979.

BRASIL. Ministério do Meio Ambiente. Conselho Nacional do Meio Ambiente. Resolução nº 006, de 19 de setembro de 1991. Desobriga a incineração ou qualquer outro tratamento de queima dos resíduos sólidos provenientes dos estabelecimentos de saúde, portos e aeroportos. **Diário Oficial [da] República Federativa do Brasil**. Brasília, 30 de outubro de 1991.

BRASIL. Ministério do Meio Ambiente. Resolução nº 5, de 5 de agosto de 1993. Estabelece classificação e procedimentos mínimos para o gerenciamento de resíduos sólidos oriundos de serviços de saúde, portos e aeroportos, terminais ferroviários e rodoviários. **Diário Oficial [da] República Federativa do Brasil**. Brasília, 31 de agosto de 1993.

BRASIL. Ministério do Meio Ambiente. Resolução nº 283, 12 de julho de 2001. Dispõe sobre o tratamento e a destinação final dos resíduos dos serviços de saúde. **Diário Oficial [da] República Federativa do Brasil**. Brasília, 1º de outubro de 2001.

BRASIL. Ministério do Trabalho. Lei nº 6.514, de 22 de dezembro de 1977. Altera o Capítulo V, Título II, da Consolidação das Leis do Trabalho, relativas a Segurança e Medicina do Trabalho e dá outras providências. In: **Segurança e medicina do trabalho: manuais de legislação atlas**. 29 ed. São Paulo: Atlas, 1995. p. 11-19.

BRASIL. Ministério do Trabalho. Portaria nº 3.214, de 8 de junho de 1978. Aprova as normas regulamentadoras – NR- do Capítulo V, Título II, da Consolidação das Leis do Trabalho, relativas à Segurança e Medicina do Trabalho. In: **Segurança e medicina do trabalho: manuais de legislação atlas**. 29 ed. São Paulo: Atlas, 1995. 489 p.

BRASIL. Ministério do Trabalho e do Emprego. Portaria nº 37, de 6 de dezembro de 2002. Divulga para consulta pública a proposta de texto de criação da Norma Regulamentadora nº 32 – segurança e saúde no trabalho em estabelecimentos de assistência à saúde. **Diário Oficial [da] República Federativa do Brasil**. Brasília, dezembro de 2002.

BRASIL. Ministério do Trabalho. Portaria nº 485, de 11 de novembro de 2005. Aprova a norma regulamentadora nº 32 – segurança e saúde no trabalho em estabelecimentos de assistência à saúde. **Diário Oficial [da] República Federativa do Brasil**. Brasília, 16 de novembro de 2005.

CARDOSO, T. A. O.; NAVARRO, M. B. M. A. Emergencia de las enfermedades infecciosas: bajo la relevancia de la biosseguridad. **Visión Veterinaria**, [s.l.], dez. 2002. Disponível: <<http://www.visionveterinaria.com/articulos/85.html>>. Acesso em: jun. 2004.

CDC. Centers for Disease Control and Prevention. **Laboratory safety**. Atlanta: U.S.A. Department of Health, Education, and Welfare, Public Health Service, 1979. (HEW Publication, CDC79-818).

CDC/NIH. Centers for Disease Control and Prevention. National Institutes of Health. Appendix A: Primary Containment Biological Safety Cabinets. In: **Biosafety in Microbiological And Biomedical Laboratories (BMBL)**. 4 ed. Washington: US Government Printing Office, p. 200-211. May, 1999.

CDC/NIH. Centers for Disease Control and Prevention. National Institutes of Health. In: **Biosafety in Microbiological and Biomedical Laboratories (BMBL)**. 5<sup>th</sup> ed. Washington: US Government Printing Office, 2007.

CDC/NIH. Centers for Disease Control and Prevention. National Institutes of Health. **Biosafety in Microbiological and Biomedical Laboratories (BMBL)**. 4 ed. Washington: US Government Printing Office, May 1999, 258 p.

CDC/NIH. Centers for Disease Control and Prevention. National Institutes of Health. Biological Safety Cabinets, Section III. In: **Primary containment for biohazards: Selection, Installation and Use of Biological Safety Cabinets**. 2 ed. Washington: US Government Printing Office, September, p. 6–13, 2000.

CDC/NIH. Centers for Disease Control and Prevention. National Institutes of Health. **Primary containment for biohazards: Selection, Installation and Use of Biological Safety Cabinets**. 2 ed. Washington: US Government Printing Office, September, 2000, 54 p.

COSTA, M. A. F. **Biossegurança: Segurança Química Básica em Biotecnologia e Ambientes Hospitalares**. Manual para Profissionais das Áreas Médicas e Biomédicas. São Paulo: Santos, 1996.

CTNBio. Comissão Técnica Nacional de Biossegurança. Instrução Normativa nº 04, de 19 de dezembro de 2006. Estabelece normas para o transporte de organismos geneticamente modificados. **Diário Oficial [da] República Federativa do Brasil**. Brasília, 20 de dezembro de 1996.

CTNBio. Comissão Técnica Nacional de Biossegurança. Instrução Normativa nº 7, de 6 de junho de 1997. Estabelece normas para o trabalho em contenção com Organismos Geneticamente Modificados – OGMs. **Diário Oficial [da] República Federativa do Brasil**, nº 133, seção 3, p. 11.827–11833. Brasília, 9 de junho 1997.

DEAKIN UNIVERSITY BIOSAFETY COMMITTEE. **Waste disposal procedures: Biological, Biomedical and Related Laboratory Wastes**. Current Issue, July 1993. Barnes A. R. (Org.). Disponível em: <<http://agrippina.deakin.edu.au/Safety/wastedis.htm>>. Acesso em: junho de 2006.

DIBERARDINIS, L. J. *et al.* **Guidelines for laboratory design: Health and Safety Considerations**. 3 ed. New York: Wiley Interscience, September. 2001. 640 p.

GRIST, N. R. **Manual de biossegurança para o laboratório**. 2 ed. São Paulo: Santos, 1995. 133 p.

GUIBERT, J. (Dir.) **La sécurité dans les laboratoires, de analyse des risques aux réglés d'exploitation**. Paris: CNPP-AFNOR, 1993. 274 p.

INSTITUT NATIONAL DE SANTÉ ET LA RECHERCHE MÉDICALE. **Hottes à flux laminaire et postes de sécurité microbiologique**. [S.l.]: INSERM, September 1988. (Série Dossier Prevention, nº 3).

INSTITUTO BRASILEIRO DE ADMINISTRAÇÃO MUNICIPAL. Centro de Estudos e Pesquisas Urbanas. Secretaria Municipal de Urbanismo. **Manual para elaboração de projetos de edifícios de saúde na cidade do Rio de Janeiro**: posto de saúde, centro de saúde e unidade mista. Rio de Janeiro: Secretaria Municipal de Urbanismo, 1996. 120 p.

INTERNATIONAL AIR TRANSPORT ASSOCIATION. **Dangerous goods regulations (DGR)**. 51<sup>st</sup> edition. 2009.

KILBY, J. A.; KINSLER, J. M. Effective glove selection: match the materials to hazards. **American Laboratory**, August. 1989.

KLEIN, R. C.; PARTY, E.; GERSHEY, E. L. Safety in the laboratory. **Nature**, v. 341, p. 288, September 1989.

LABORATORY CENTERS FOR DISEASE CONTROL. Bureau of Infectious Diseases. **Handwashing, cleaning, disinfection and sterilization in health care**. Canada: Infection Control Guidelines, v. 24, S8, 1998. 55 p.

NEW YORK. Academy of Sciences. **Research facilities of future**. New York: [s. n.], 1994.

ODA, L. M.; ÁVILA, S. M. (Org.) **Biossegurança em laboratórios de saúde pública**. Ministério da Saúde. Secretaria de Políticas de Saúde e de Avaliação. Departamento de Promoção da Formulação e Reorientação das Políticas de Saúde. Coordenação Geral de Desenvolvimento Científico e Tecnológico. Rio de Janeiro: Fiocruz, 1998. 304 p.

OMS. Organización Mundial de la Salud. **Manual de bioseguridad en el laboratorio**. 3 ed. Geneva: OMS, 2005. 210 p.

OMS/OPAS. Organización Mundial de la Salud. Organización Panamericana de Salud. Oficina Sanitaria Panamericana y Oficina Regional de la Organización Mundial de la Salud. **Monografía sobre seguridad en el laboratorio**. España: OPAS, 1981.

OMS/OPAS. Organización Mundial de la Salud. Organización Panamericana de Salud. **Cabinas de seguridad biológica: uso, desinfección y mantenimiento**. Washington: OMS/OPAS, 2002. 76 p.

PRÜSS, A.; GIROULT, E.; RUSHBROOK, P. **Safe management of wastes from health-care activities**. Geneva: WHO, 1999. 230 p.

PUBLIC HEALTH AGENCY OF CANADA. **Laboratory biosafety guidelines**. 3 ed. Canada: Minister of Health, 2004, 113 p.

SHERIFF, M. P. **Guía de programación y diseño de centros de salud**. Madrid: Ministerio de Sanidad y Consumo. Secretaria General Técnica, 1984. 164 p. v. 2. (Atención primaria de salud, 2).

TEIXEIRA, P.; VALLE, S. **Biossegurança: uma abordagem multidisciplinar**. Rio de Janeiro: Fiocruz, 1996. 362 p.

WILSON, D. J. Guidelines for Research Involving Recombinant DNA Molecules. **Account Res.** 1993, v. 3, p. 177-85.

WHO. World Health Organization. **Guidelines for the safe transport of infectious substances and diagnostic specimens**. [S.l.]: WHO, 1997. 15 p. Disponível em: <[http://www.who.int/csr/emc97\\_3.pdf](http://www.who.int/csr/emc97_3.pdf)>. Acesso em: junho de 2006.

WHO. World Health Organization. **Laboratory biosafety principles and practice: an instructor guide for biosafety training**. [S.l.]: WHO, 1983.

WHO. World Health Organization. **Laboratory biosafety manual**. 3 ed. Geneva: WHO, 2004. 186 p.



## GLOSSÁRIO

**Agentes Biológicos** – definido como sendo todo aquele que contenha informação genética e seja capaz de autorreprodução ou de se reproduzir em um sistema biológico. Inclui bactérias, fungos, vírus, clamídias, riquetsias, micoplasmas, prions, parasitos, linhagens celulares e outros organismos.

**Análise de Risco** – procedimento científico sistematizado que compreende as etapas de: avaliação do risco, gerenciamento do risco e comunicação dos riscos, e tem por objetivo a implementação de ações destinadas à prevenção, ao controle, à redução ou eliminação dos mesmos em atividades com agentes biológicos.

**Barreiras de Contenção** – conjunto formado por procedimentos, equipamentos e instalações, utilizados para a manipulação de agentes ou materiais biológicos, patogênicos ou potencialmente patogênicos, objetivando a redução ou eliminação de riscos à saúde humana, animal e ambiental.

**Biossegurança** – pode ser definida como um conjunto de medidas e procedimentos técnicos necessários para a manipulação de agentes e materiais biológicos capazes de prevenir, reduzir, controlar ou eliminar riscos inerentes às atividades que possam comprometer a saúde humana, animal e vegetal e o meio ambiente.

**Classe de Risco** – agrupamento de agentes e materiais biológicos resultante da avaliação de risco segundo critérios predeterminados. São classificados do menor ao maior risco nas classes variando de 1 a 4.

**Contenção Primária** – são os meios para proteger os profissionais e o ambiente laboratorial da exposição aos agentes biológicos de risco, atingida por meio da adoção de Boas Práticas de Laboratório e pelo uso de equipamentos de proteção individual e/ou coletivos apropriados.

**Contenção Secundária** – são os meios para proteger os profissionais e o ambiente da exposição aos agentes biológicos de risco, atingida por meio da combinação de elementos relacionados à infraestrutura laboratorial.



**Descontaminação** – consiste na utilização de processos que eliminam parcial ou totalmente os agentes biológicos, de forma a tornar qualquer material seguro para sua reutilização ou descarte. Esse processo pode ser executado por meio de limpeza, desinfecção e/ou esterilização.

**Equipamentos Essenciais de Segurança** – são os equipamentos de proteção individuais e coletivos que permitem a contenção primária.

**Filtro HEPA** – “*High Efficiency Particulate Air*” ou filtro de alta eficiência, feito de tecido e fibra de vidro com 60 de espessura, sustentada por lâminas de alumínio. As fibras do filtro são feitas de uma trama tridimensional a qual remove as partículas de ar que passam por elas por inércia, intercessão e difusão. O filtro HEPA tem capacidade para filtrar partículas com eficiência igual ou maior que 99,99%.

**Grande Escala** – manipulação de agentes ou materiais biológicos em volumes superiores a 10 litros.

**Indicadores de Biossegurança** – são parâmetros para a qualificação do perfil de qualidade em Biossegurança. Dentre os mais importantes destacamos: boas práticas de laboratório, equipamentos de proteção, infraestrutura, controle da qualidade ambiental, vigilância médica, capacitação de recursos humanos, informação e manejo de animais.

**Instalações Laboratoriais** – conjunto da edificação e de todas as instalações destinadas ao laboratório. As principais instalações são: tratamento de ar, tratamento de efluentes, hidráulica, elétrica, automação, gases e segurança contra incêndio e escape de agentes biológicos.

**Material Biológico** – refere-se a organismos ou partes destes, incluindo agentes biológicos, tecidos, órgãos, células, DNA, RNA, proteínas e fluidos orgânicos, infectados ou não, que requerem uma manipulação visando à segurança biológica nos procedimentos, serviços e produtos para a saúde humana, animal e o meio ambiente.

**Nível de Biossegurança** – nível de contenção necessário para permitir o trabalho com agentes e materiais biológicos de forma segura para o homem, o animal e o meio ambiente. Considera instalações, equipamentos de segurança, procedimentos e práticas laboratoriais apropriados para cada nível. São classificados em NB-1, NB-2, NB-3 e NB-4.

**Nível de Biossegurança em Grande Escala** – grau de contenção necessário para permitir o trabalho com materiais biológicos de forma segura, quando o mesmo é realizado em volumes superiores a 10 litros.

**OGM** – qualquer organismo vivo modificado por técnicas de engenharia genética e uso de DNA recombinante.

**Perigo** – qualquer componente químico, físico ou biológico que cause efeito adverso à saúde humana, animal e ambiente.

**Profissional Responsável** – profissional com conhecimento, experiência, formação e treinamento específico para a área laboratorial e que exerce a função de supervisão do trabalho com agentes e materiais biológicos.

**Risco Biológico** – é a probabilidade de ocorrência de efeitos adversos à saúde humana, animal e ao ambiente em um dado tempo, em decorrência da manipulação de agentes ou materiais biológicos infectados.

**Trabalho em Contenção** – atividade com agentes ou materiais biológicos, patogênicos ou potencialmente patogênicos, em condição controlada que impeça o seu escape e a possibilidade de afetar o homem, o animal e o meio ambiente.



# ANEXO A

## CABINES DE SEGURANÇA BIOLÓGICA (CSBs)

Classe	Tipo	Velocidade do ar frontal (pés/minuto/ cm/seg)	Fluxo de ar	Agentes químicos/tóxicos/radio-nuclídeos	Nível de Biossegurança	Tipo de Proteção
<i>I com a frente aberta</i>		75 38,1	<i>Insuflação frontal; exaustão traseira por filtro HEPA para o exterior.</i>	<i>Não</i>	2,3	<i>A, P</i>
<i>II</i>	<i>A</i>	75 38,1	<i>Insuflação frontal; 70% de ar recirculado por meio do HEPA; exaustão por filtro HEPA.</i>	<i>Não</i>	2,3	<i>A, P, Pp</i>
<i>II</i>	<i>B 1</i>	100 50,8	<i>Insuflação frontal; 30% de ar recirculado por meio do HEPA; exaustão por filtro HEPA e canos rígidos.</i>	<i>Sim (Nível baixo/volatilidade)</i>	2,3	<i>A, P, Pp</i>

continua

Classe	Tipo	Velocidade do ar frontal (pés/minuto/ cm/seg)	Fluxo de ar	Agentes químicostóxicos/ radionuclídeos	Nível de Biossegurança	Tipo de Proteção
II	B 2	100 50,8	<i>Insuflação frontal; nenhuma recirculação do ar; ar totalmente exaurido por filtro HEPA, dutos de exaustão.</i>	<i>Sim</i>	2,3	<i>A, P, Pp</i>
II	B 3	100 50,8	<i>Insuflação frontal; nenhuma recirculação do ar; ar totalmente exaurido por filtro HEPA, dutos de exaustão.</i>	<i>Sim</i>	2,3	<i>A, P, Pp</i>
III		NA	<i>Entrada e saída do ar por meio de dois filtros HEPA.</i>	<i>Sim</i>	2,3	<i>A, P, Pp</i>

Tipo de proteção:

A – proteção ambiental

P – proteção pessoal

Pp – proteção ao produto

# ANEXO B

## FORMULÁRIO DE AVALIAÇÃO DIAGNÓSTICA DAS CONDIÇÕES DE BIOSSEGURANÇA EM AMBIENTES DE CONTENÇÃO A AGENTES BIOLÓGICOS

### 1 DADOS GERAIS

Instituição/Unidade: \_\_\_\_\_

Localização: \_\_\_\_\_

\_\_\_\_\_

Pesquisador Principal: \_\_\_\_\_

Nível de Biossegurança: \_\_\_\_\_

Agente Biológico Manipulado: \_\_\_\_\_

Classe de Risco: \_\_\_\_\_

### 2 PRÁTICAS E PROCEDIMENTOS

Símbolo do Risco Biológico e Identificação do Nível de Biossegurança no Laboratório:

Presente ( ) Ausente ( )

Acesso ao laboratório:

Livre acesso ( ) Apenas aos profissionais identificados ( )

Registro de acesso ao laboratório:

Com registro ( ) Sem registro ( )

Manual de Biossegurança do Laboratório:

Presente ( ) Ausente ( )

Kit primeiros socorros:

Presente ( ) Ausente ( )

Plano de Contingência:

Presente ( ) Ausente ( )

Avaliação médica dos profissionais:

Anual ( ) Semestral ( ) Não é realizada ( )

Imunização dos profissionais:

Realizada ( ) Não realizada ( )

### 3 EQUIPAMENTOS DE CONTENÇÃO

3.1 Listar EPIs existentes no laboratório:

- ( ) Jaleco tecido
- ( ) Jaleco descartável
- ( ) Luvas de procedimento
- ( ) Luvas para produtos químicos
- ( ) Máscara descartável
- ( ) Óculos de Proteção
- ( ) Touca/gorro descartável
- ( ) Propé descartável

3.2 Listar EPCs existentes no laboratório:

- ( ) Cabine de Segurança Biológica  
Qual? \_\_\_\_\_  
Está certificada? ( ) Sim – Validade \_\_\_\_\_ ( ) Não
- ( ) Autoclave  
Localização: \_\_\_\_\_
- ( ) Capela química
- ( ) Chuveiro de emergência Onde? \_\_\_\_\_
- ( ) Lava olhos Onde? \_\_\_\_\_
- ( ) Extintor de incêndio Onde? \_\_\_\_\_
- ( ) Outros. Especificar: \_\_\_\_\_

### 4 INSTALAÇÕES

4.1 Marcar os itens existentes:

- ( ) Portas com visores
- ( ) Lavatório automático
- ( ) Proteção descargas atmosféricas

- Rede elétrica aterrada
- Instalações elétricas em conformidade com as normas vigentes
- Disjuntores identificados
- Reservatório de água (uso e incêndio)
- Fácil acesso para limpeza entre equipamentos
- Saídas de Emergência
- Área para armazenamento de EPIs
- Área para armazenamento de objetos pessoais
- Almojarifado

4.2 Presença de cilindros de gás no interior do laboratório:

- Sim     Não

4.3 O descarte de material contaminado por agentes químicos é feito separadamente?

- Sim     Não

Cite os agentes químicos: \_\_\_\_\_

4.4 Os resíduos biológicos são descontaminados antes do descarte?

- Sim     Não

4.5 Há coletores especiais para descarte de perfurocortantes?

- Sim     Não

4.6 Os perfurocortantes são descontaminados antes do descarte?

- Sim     Não

4.7 As superfícies das bancadas são impermeáveis à água e resistentes a ácidos, álcalis, solventes orgânicos e calor?

- Sim     Não

4.8 O laboratório é dedetizado regularmente?

- Sim     Não

4.9 Há tratamento para os efluentes?

- Sim     Não

4.10 Informar o tipo e as condições dos seguintes itens:

Piso: \_\_\_\_\_



Cortina: \_\_\_\_\_

Portas: \_\_\_\_\_

Ralos: \_\_\_\_\_

Teto: \_\_\_\_\_

Divisórias: \_\_\_\_\_

4.11 Verificar a presença de alimentos em geladeiras, *freezers*, micro-ondas e estufas no laboratório:

( ) Sim ( ) Não

4.12 Observações:

---

---

---

---

---

---

---

---

## *EQUIPE TÉCNICA*

### **Elaboração:**

Comissão de Biossegurança em Saúde (CBS)

### **Coordenação:**

Ana Luiza Vivian

Pedro Canísio Binsfeld

Rutnéia de Paula Pessanha

### **Revisão Técnica:**

Ana Maria Tapajós

Ana Luiza Vivian

Bernardino Vitoy

Caiene Avani dos Reis Caixeta

Cíntia de Moraes Borba

Flávio de Kruse Villas Boas

Francisco Canindé Gerlândio de Souza

Hamilton Farias da Silva

Janaína Juliana Maria Carneiro Silva

José Airamir Padilha

Maria Ângela de Avelar Nogueira

Mário César Althoff

Pedro Canisio Binsfeld

Reinaldo Felipe Nery Guimarães

Rutnéia de Paula Pessanha

Vera Bongertz

Zich Moysés Júnior

## **Membros da Comissão de Biossegurança em Saúde 2006–2010:**

Ana Maria Tapajós  
Andréa Gonçalves Fujichima  
Angélica Rogério de Miranda Pontes  
Beatriz Helena Tess  
Beatriz Mac Dowell Soares  
Bernardino Vito  
Caiene Avani dos Reis Caixeta  
César Pinheiro Jacoby  
Cíntia de Moraes Borba  
Daniela Buosi  
Dario Pinto Miranda  
Flávia Cardoso de Melo  
Flávio de Kruse Villas Boas  
Flávio Pereira Nunes  
Francisco Canindé Gerlândio de Souza  
Guilherme Franco Netto  
Hamilton Farias da Silva  
Hermann Gonçalves Schatzmayr  
Hoeck Áureo Souza Miranda  
Irani Ribeiro de Moura  
Ivens Lúcio do Amaral Drumond  
Jacinta de Fátima Senna da Silva  
Janaína Juliana Maria Carneiro Silva  
João Alberto Dourado Quintaes  
José Airamir Padilha  
José Alberto Hermógenes de Souza  
Joselito Pedrosa  
Kenny Bonfim  
Letícia Rodrigues da Silva  
Lúcia Fernandes Aleixo  
Luiz Antônio Coelho

Marcela de Paula Mateus  
Maria Adelaide Millington  
Maria Ângela de Avelar Nogueira  
Maria Aparecida Guerra  
Maria Celeste Emerick  
Maria das Graças Luderitz Hoeffel  
Mário César Althoff  
Moisés Goldbaum  
Mônica Angélica Carreira Fragoso  
Patrícia Melo dos Santos  
Pedro Canisio Binsfeld  
Reinaldo Felipe Nery Guimarães  
Rogério de Oliveira Queiroz  
Rutnéia de Paula Pessanha  
Salete Curci Barroca de Andréa  
Sérgio Alexandre Gaudêncio  
Sérgio Augusto Jábali Barretto  
Silvio Valle Moreira  
Simone Krueger Sabbag  
Suzanne Jacob Serruya  
Telma Abdalla de Oliveira Cardoso  
Wladmary Mendonça de Azevedo  
Vera Bongertz  
Zich Moysés Júnior





Disque Saúde  
0800 61 1997

Biblioteca Virtual em Saúde do Ministério da Saúde  
[www.saude.gov.br/bvs](http://www.saude.gov.br/bvs)



**Ministério** **Governo**  
**da Saúde** **Federal**